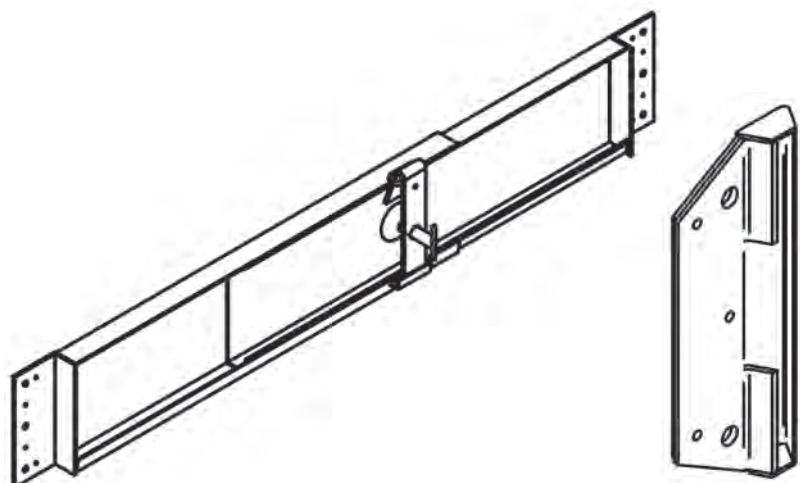


# TREPPENSCHALUNG

mit Gelenk-Anschlag



# TREPPENSCHALUNG

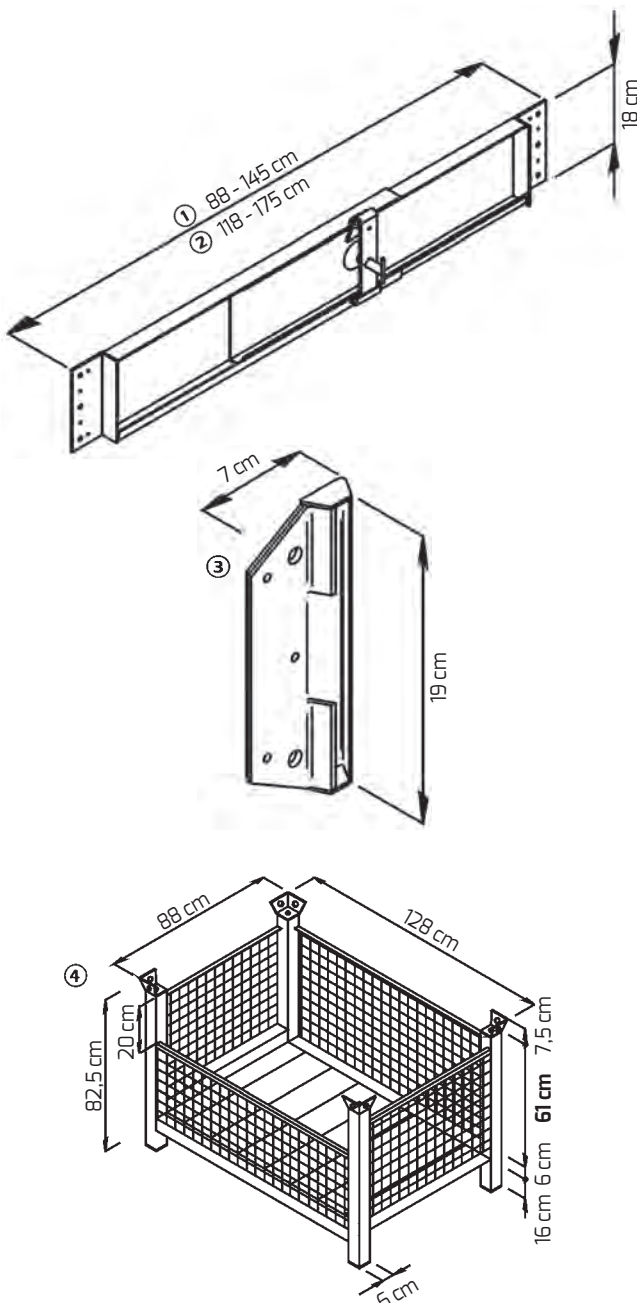
## schnelle Montage durch einfache Befestigungstechnik

Die **Treppenschalung** besitzt herausragende Vorteile:  
Schnelle Montage durch einfache Befestigungstechnik.  
Nur ausziehen, zeitraubende Sägearbeiten (vor allem bei gewendelten Treppen) sind überflüssig.

Kein Holzverschnitt.  
Höchste Stabilität, deshalb sicher beim Betonieren und Abziehen.  
Uneingeschränkte dauerhafte Funktionsfähigkeit durch die spezielle Abklapptechnik.

Leichtes Ausschalen und Reinigen, da beide Elemente jeweils einzeln gelöst werden können.

**Technische Unterlagen:**  
keine



- |  |                   |
|--|-------------------|
| ① <b>Treppenschalung</b><br>verzinkt, Gewicht 9,50 kg                | Art.-Nr. 52 01 00 |
| ② <b>Treppenschalung Maxi</b><br>verzinkt, Gewicht 11,00 kg          | Art.-Nr. 52 02 00 |
| ③ <b>Gelenk-Anschlag</b><br>für Treppenschalung<br>verzinkt, 0,60 kg | Art.-Nr. 52 04 00 |

### **Treppenschalung „Sortiment“ bestehend aus:**

- |   |                   |
|---|-------------------|
| ① Treppenschalung, 14 Stück<br>verzinkt       | Art.-Nr. 52 01 00 |
| ② Treppenschalung Maxi, 2 Stück<br>verzinkt,  | Art.-Nr. 52 02 00 |
| ③ Gelenk- Anschlag, 32 Stück<br>verzinkt      | Art.-Nr. 52 04 00 |
| ④ Modulgitterpalette 610, 1 Stück<br>verzinkt | Art.-Nr. 82 38 61 |

Gesamtgewicht des Sortiments ca. 234,00 kg

### **Ihre Vorteile**

- leichtes Ausschalen und Reinigen, da beide Elemente jeweils einzeln gelöst werden können.

Die Baustellenaufnahmen zeigen nicht notwendigerweise die vollständige Baustelle oder Sicherheitssituation. Aus sicherheitstechnischer Sicht sind diese Darstellungen nicht als Beispiel gedacht. Änderungen in Technik, Ausstattung und Preis vorbehalten. Nachdruck oder Fotokopien sind auch auszugsweise untersagt. © ALTRAD Baumann