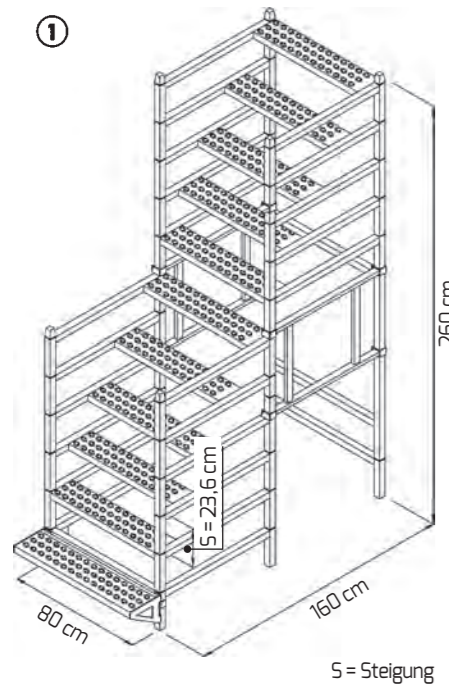


SYSTEM-ROHBAUTREPPE

gerade einläufig

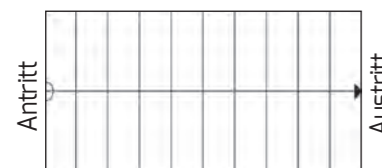


S = Steigung



Mit der Art.-Nr. 85 80 40 können folgende Treppen gebaut werden.

gerade

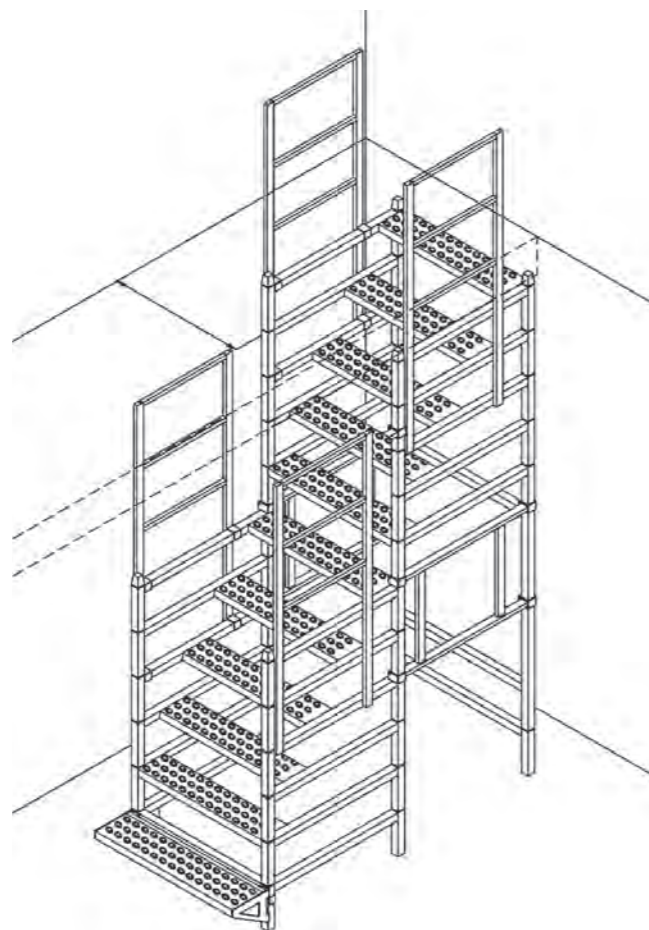


① **System-Rohbautreppe,** Art.-Nr. 85 80 40
für eine Geschosshöhe von 2,30 bis 2,60 m, verzinkte Ausführung, (ohne Sicherheitsgeländer)
Gewicht 159,00 kg (pro Etage)

② **Absturzgeländer** Art.-Nr. 85 80 01
(4 Stück notwendig)
Gewicht 7,40 kg, verzinkt

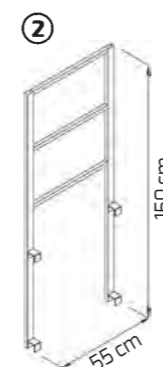
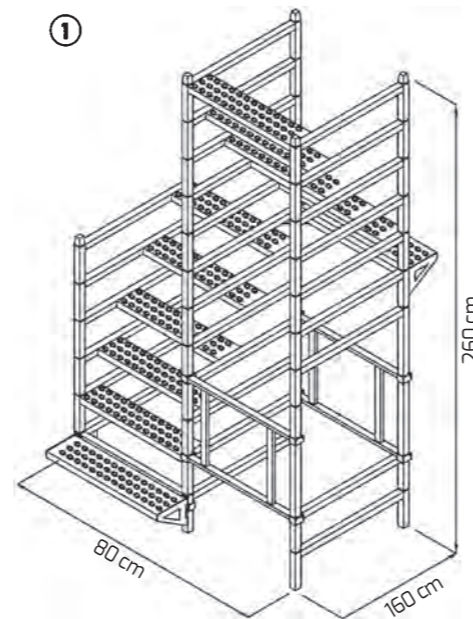
Technische Daten:
Flächenlast: 2,00 kN/m²
Einzellast (0,20 x 0,20 m): 1,50 kN

Das Sicherheitsgeländer muss eingebaut werden, wenn der Abstand von Aussenkante Treppe zur Wand grösser als 10 cm ist und die Absturzkante mehr als 1,00 m beträgt.



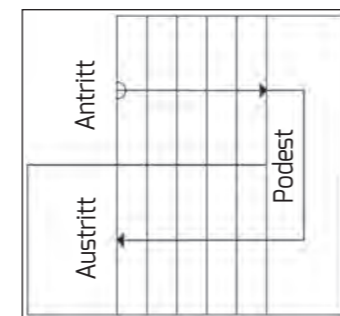
SYSTEM-ROHBAUTREPPE

splittlevel (einläufig - gegenläufig mit Zwischenpodest)



Mit der Art.-Nr. 85 80 40 können folgende Treppen gebaut werden.

splittlevel



① **System-Rohbautreppe,** Art.-Nr. 85 80 50
für eine Geschosshöhe von 2,30 bis 2,60 m, verzinkte Ausführung, (ohne Sicherheitsgeländer)
Gewicht 164,00 kg (pro Etage)

② **Absturzgeländer** Art.-Nr. 85 80 01
(3 Stück notwendig)
Gewicht 7,40 kg, verzinkt

Technische Daten:
Flächenlast: 2,00 kN/m²
Einzellast (0,20 x 0,20 m): 1,50 kN

Das Sicherheitsgeländer muss eingebaut werden, wenn der Abstand von Aussenkante Treppe zur Wand grösser als 10 cm ist und die Absturzkante mehr als 1,00 m beträgt.

Ihre Vorteile

- einfache Stecksystematik
- passt in jeden Rohbau
- handliche Einzelelemente
- platzsparende Lagerung
- einfacher Transport
- immer wieder einsetzbar
- für max. 3-geschossigen Aufbau
- rechts- und linksläufig verwendbar
- trittsichere Lochblechstufen
- das schwerste Element wiegt nur 7,00 kg

Die Baustellenaufnahmen zeigen nicht notwendigerweise die vollständige Baustelle oder Sicherheitssituation. Aus sicherheitstechnischer Sicht sind diese Darstellungen nicht als Beispiel gedacht. Änderungen in Technik, Ausstattung und Preis vorbehalten. Nachdruck oder Fotokopien sind auszugswise untersagt. © ALTRAD Baumann



ALTRAD BAUMANN GMBH
Ritter-Heinrich-Strasse 6-12 - 88471 Laupheim, Germany
Tel.: +49 7392 7098-0 - Fax: +49 7392 7098-555

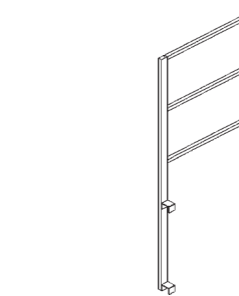
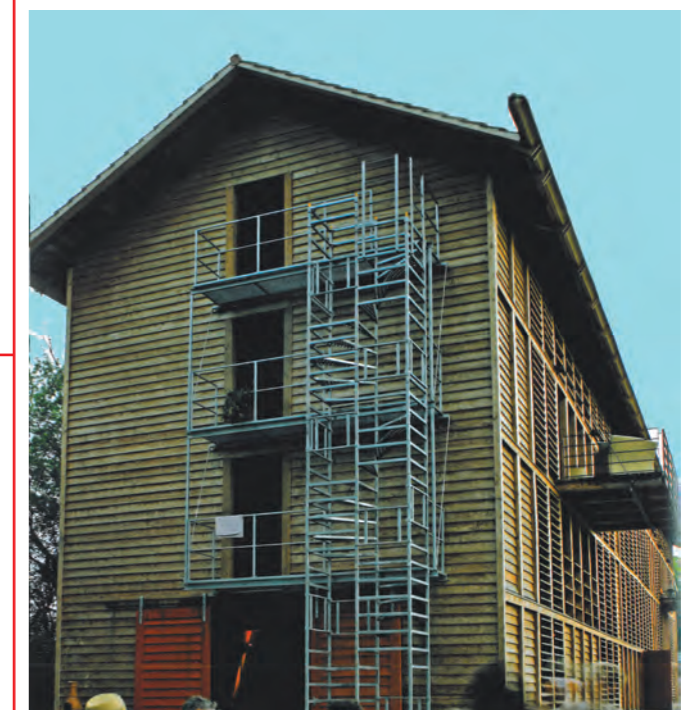
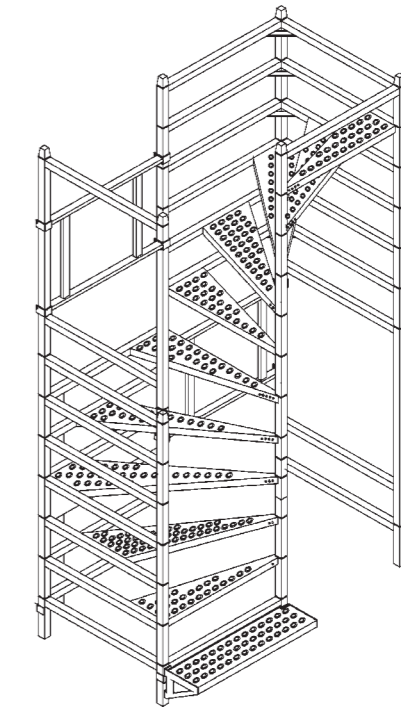
www.altradbaumann.de - E-mail: info@altradbaumann.de
www.altradbaumann.at - E-mail: info@altradbaumann.at
www.altradbaumann.ch - E-mail: info@altradbaumann.ch

1.01 SICHERHEITSEINRICHTUNGEN

BAUTECHNIK

SYSTEM-ROHBAUTREPPE

komplexe Probleme verlangen eine systematische Lösung



ALTRAD BAUMANN GMBH
Ritter-Heinrich-Strasse 6-12 - 88471 Laupheim, Germany
Tel.: +49 7392 7098-0 - Fax: +49 7392 7098-555 - E-mail: info@altradbaumann.de
www.altradbaumann.de

AUSGABE 06/2017
1.01.20

Diese Seite bitte 15 mm kürzer

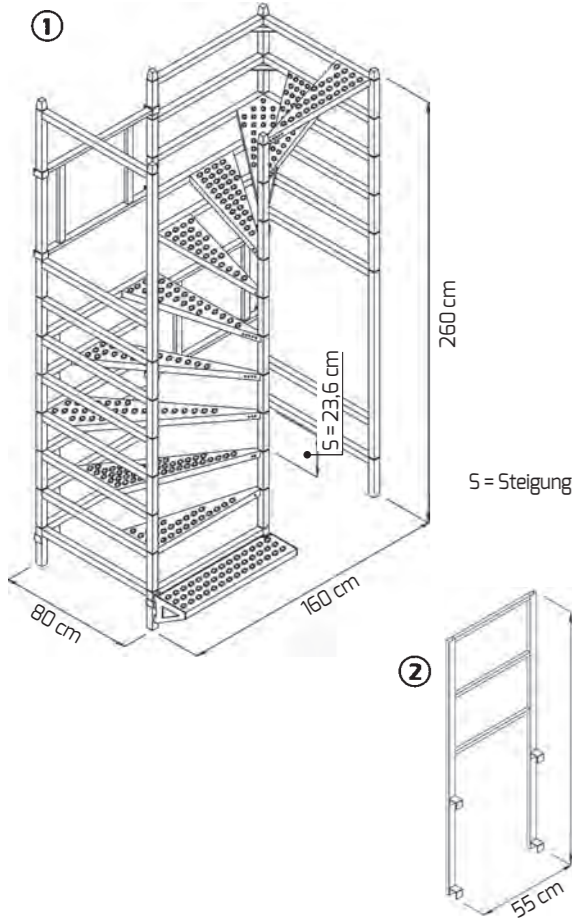
SYSTEM-ROHBAUTREPPE

halbgewendelt oder S-Form

Sie als Handwerker kennen die Problematik nur allzu gut, deshalb benötigen Sie eine kostengünstige und praktikable Lösung während der gesamten Bauzeit. Vorbei ist die Zeit, in der mit Bohlen, Planken, Leitern und selbstgebauten

Gerüstelementen waghalsige und vor allem umständliche Notlösungen gebaut wurden. In weniger als 15 Minuten ist in jedes Gebäude eine sichere und funktionelle Treppenlösung eingebaut.

Technische Unterlagen:
Montage- und Verwendungsanleitung
TÜV-geprüft

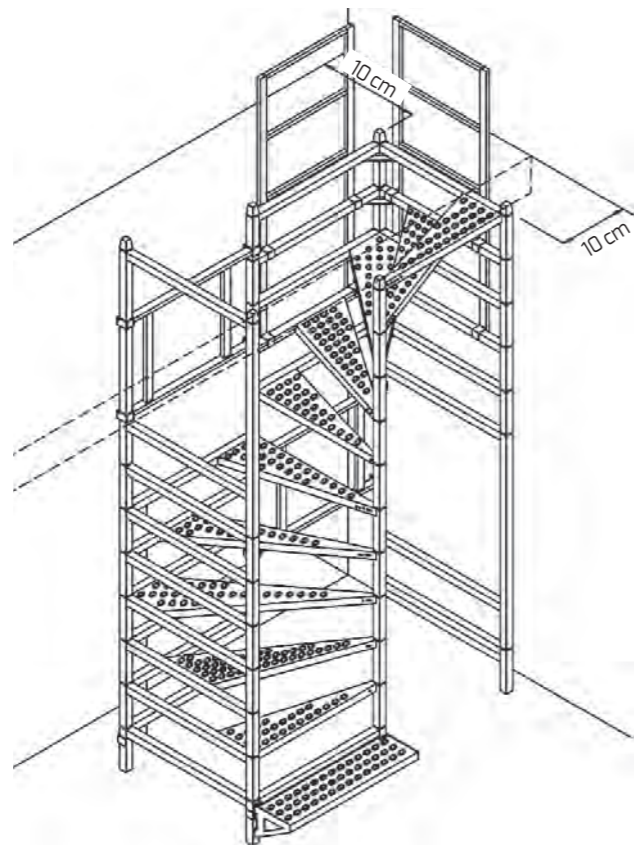


① **System-Rohbautreppe**, Art.-Nr. 85 80 00
für eine Geschosshöhe von 2,30 bis 2,60 m, verzinkte Ausführung, (ohne Sicherheitsgeländer)
Gewicht 198,00 kg (pro Etage)

② **Absturzgeländer**, Art.-Nr. 85 80 01
(2 Stück notwendig)
Gewicht 7,40 kg, verzinkt

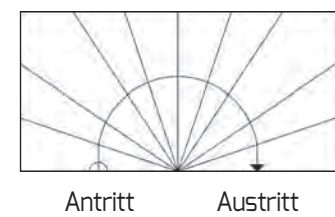
Technische Daten:
Flächenlast: 2,00 kN/m²
Einzellast (0,20 x 0,20 m): 1,50 kN

Das Sicherheitsgeländer muss eingebaut werden, wenn der Abstand von Aussenkante Treppe zur Wand grösser als 10 cm ist und die Absturzkante mehr als 1,00 m beträgt.

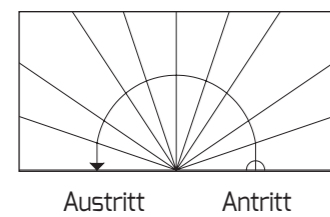


Mit der Art.-Nr. 85 80 00 können folgende Treppen gebaut werden.

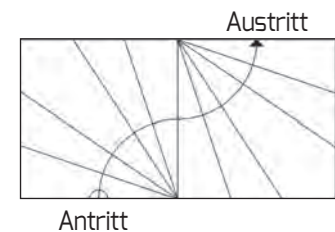
halbgewendelt



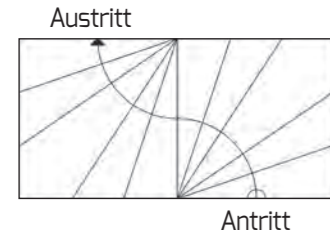
halbgewendelt



s-förmig

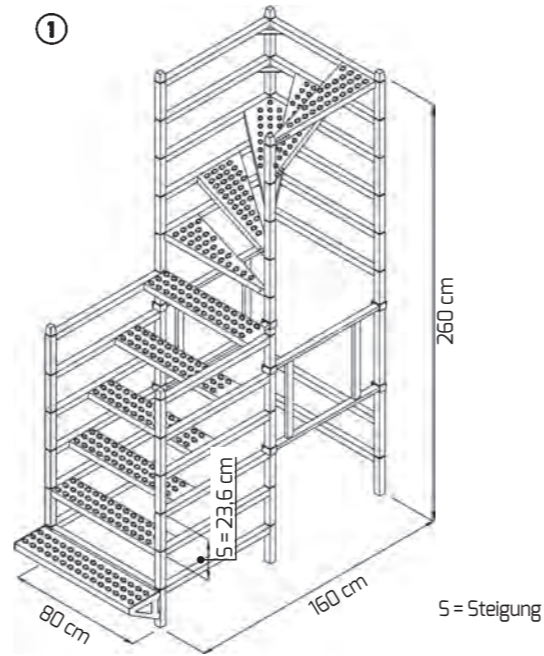


s-förmig



SYSTEM-ROHBAUTREPPE

viertelgewendelt oben

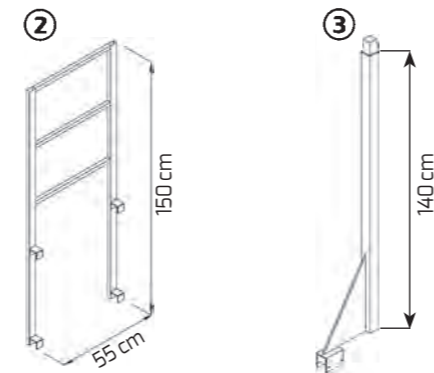


① **System-Rohbautreppe**, Art.-Nr. 85 80 20
für eine Geschosshöhe von 2,30 bis 2,60 m, verzinkte Ausführung, (ohne Sicherheitsgeländer)
Gewicht 162,00 kg (pro Etage)

② **Absturzgeländer**, Art.-Nr. 85 80 01
(4 Stück notwendig)
Gewicht 7,40 kg, verzinkt

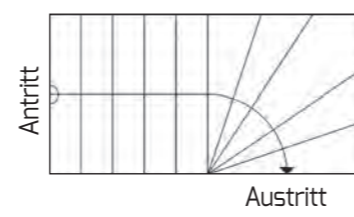
③ **Einzelstütze**, je Stück, Art.-Nr. 100.040.000
(Bei einer Aufstockung werden 2 Stück benötigt)
Gewicht 7,00 kg, verzinkt

Das Sicherheitsgeländer muss eingebaut werden, wenn der Abstand von Aussenkante Treppe zur Wand grösser als 10 cm ist und die Absturzkante mehr als 1,00 m beträgt.



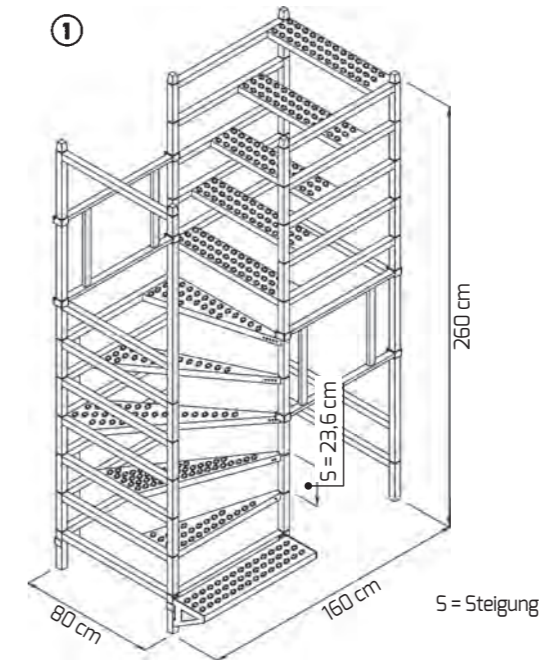
Mit der Art.-Nr. 85 80 20 können folgende Treppen gebaut werden.

viertelgewendelt oben



SYSTEM-ROHBAUTREPPE

viertelgewendelt unten

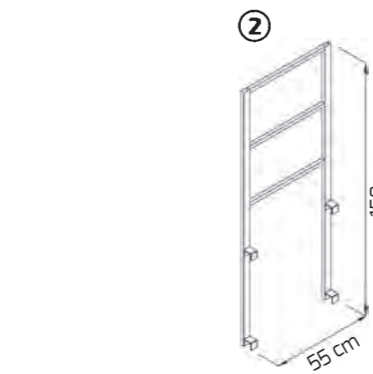


① **System-Rohbautreppe**, Art.-Nr. 85 80 30
für eine Geschosshöhe von 2,30 bis 2,60 m, verzinkte Ausführung, (ohne Sicherheitsgeländer)
Gewicht 186,00 kg (pro Etage)

② **Absturzgeländer**, Art.-Nr. 85 80 01
(2 Stück notwendig)
Gewicht 7,40 kg, verzinkt

Technische Daten:
Flächenlast: 2,00 kN/m²
Einzellast (0,20 x 0,20 m): 1,50 kN

Das Sicherheitsgeländer muss eingebaut werden, wenn der Abstand von Aussenkante Treppe zur Wand grösser als 10 cm ist und die Absturzkante mehr als 1,00 m beträgt.



Mit der Art.-Nr. 85 80 30 können folgende Treppen gebaut werden.

viertelgewendelt unten

