

# ≡ ROLLADENSTÜTZEN RSK UND RSL

in 5 Sekunden aufgebaut – in 3 Sekunden abgebaut



# ROLLLADENSTÜTZEN RSK UND RSL

## Schluss mit zeit- und kostenintensiven Abstützungsstrukturen

### „Eine Stütze für jeden Rollladen“

Die RSK / RSL stützt den Rollladenkasten beim Betonieren der Decke.

Schluß mit dem Suchen und Zersägen von wertvollem Bauholz.

Mit der RSK / RSL haben Sie schnell und kostengünstig jeden Rollladen unterstützt. Der einfach und baustellengerechte Verstellmechanismus erlaubt einen problemlosen Einsatz.

### Montage:

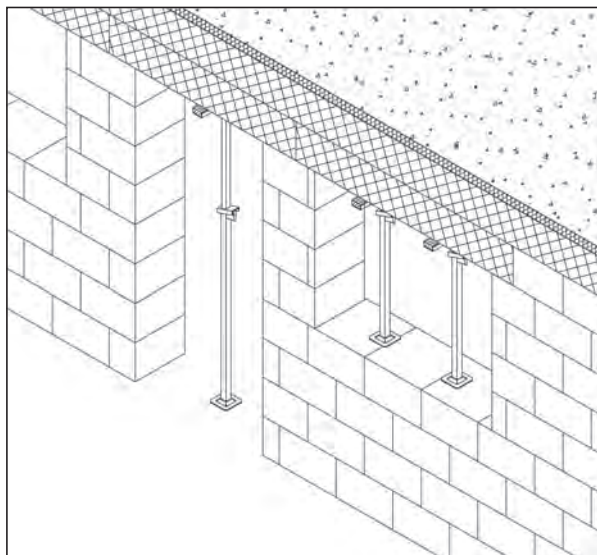
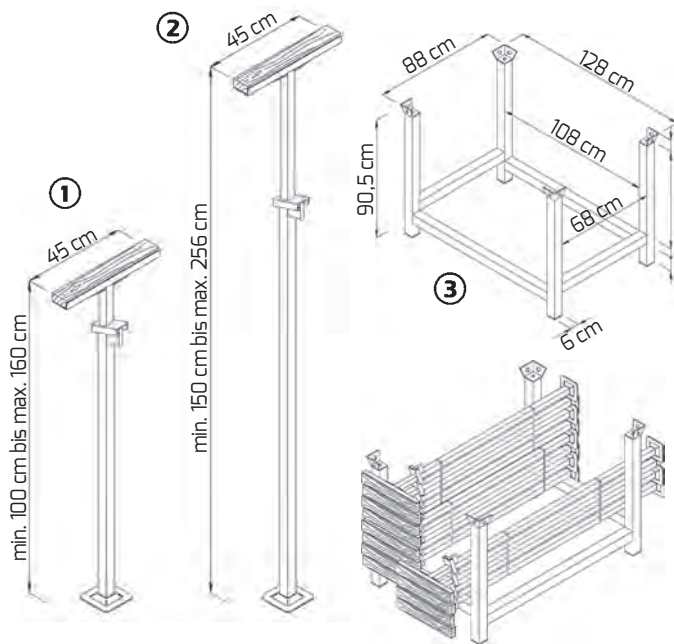
RSK / RSL unter den Rollladenkasten stellen (je nach Länge des Rollladenkastens können auch mehr Stützen erforderlich sein).

RSK / RSL ausziehen und gegen den Rollladenkasten schieben (Arretierung erfolgt selbstständig).

Für die Demontage einfach die Arretierung anheben.

Eine Federstahl-Konstruktion begrenzt die maximale Nutzlänge und das Auseinandergleiten der Rollladenstütze. Durch die Begrenzung der Einschiebelänge, ist ein Quetschen der Hände nicht möglich.

**Technische Unterlagen:** Keine



① **Rollladenstütze RSK** Art.-Nr. 54 10 00  
verzinkt / Dickschichtpassivierung,  
Gewicht ca. 5,20 kg

② **Rollladenstütze RSL** Art.-Nr. 54 11 00  
verzinkt / Dickschichtpassivierung,  
Gewicht ca. 6,50 kg

③ **Modulpalette 610** Art.-Nr. 82 61 00  
verzinkt, Gewicht ca. 30,00 kg  
zum Transport der Rollladenstützen

**Sortiment I** Art.-Nr. 54 10 15  
**bestehend aus:**  
8 x RSK Art.-Nr. 54 10 00  
4 x RSL Art.-Nr. 54 11 00  
1 x Modulpalette 610 Art.-Nr. 82 61 00

**Sortiment II** Art.-Nr. 54 10 16  
**bestehend aus:**  
14 x RSK Art.-Nr. 54 10 00  
6 x RSL Art.-Nr. 54 11 00  
1 x Modulpalette 610 Art.-Nr. 82 61 00

**Zulässige Belastung:**  
RSK = 1,50 kN (150 kg), L = 1,00 m bis 1,60 m  
RSL = 1,25 kN (125 kg), L = 1,50 m bis 2,56 m

### Ihre Vorteile

- stützt den Rollladenkasten bei Deckenbohrarbeiten
- automatische Arretierung
- selbstreinigender Auflagenauszug
- spezieller Sicherheitsmechanismus

Die Baustellenaufnahmen zeigen nicht notwendigerweise die vollständige Baustelle oder Sicherheitssituation. Aus sicherheitstechnischer Sicht sind diese Darstellungen nicht als Beispiel gedacht. Änderungen in Technik, Ausstattung und Preis vorbehalten. Nachdruck oder Fotokopien sind auch auszugsweise untersagt. © ALTRAD Baumann