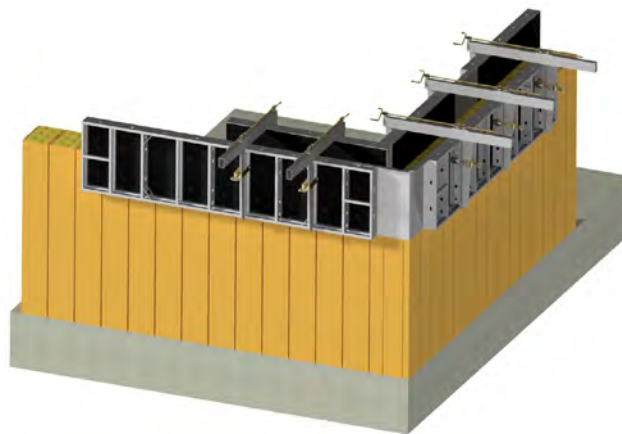
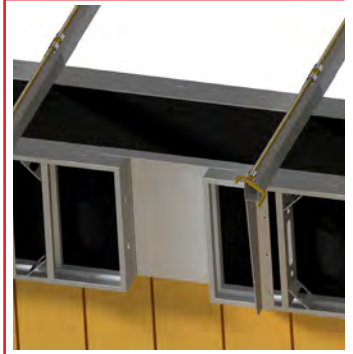
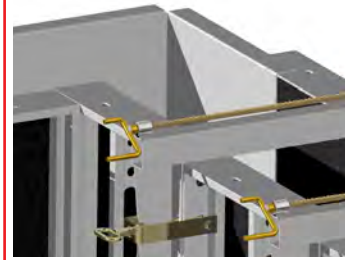


# ≡ RINGGURT-SCHALUNG 50

die Komplettlösung bei Ringgurtschalungen



# RINGGURT-SCHALUNG 50

durch Vormontage Transport kompletter Elemente möglich

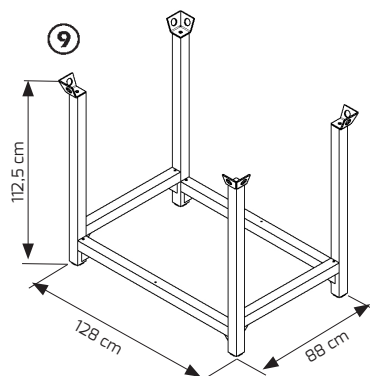
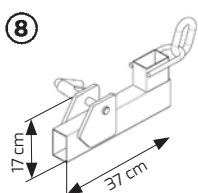
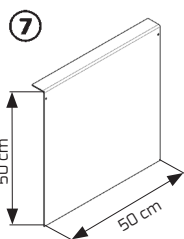
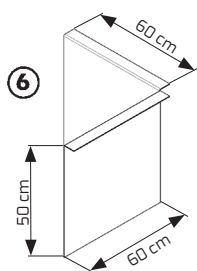
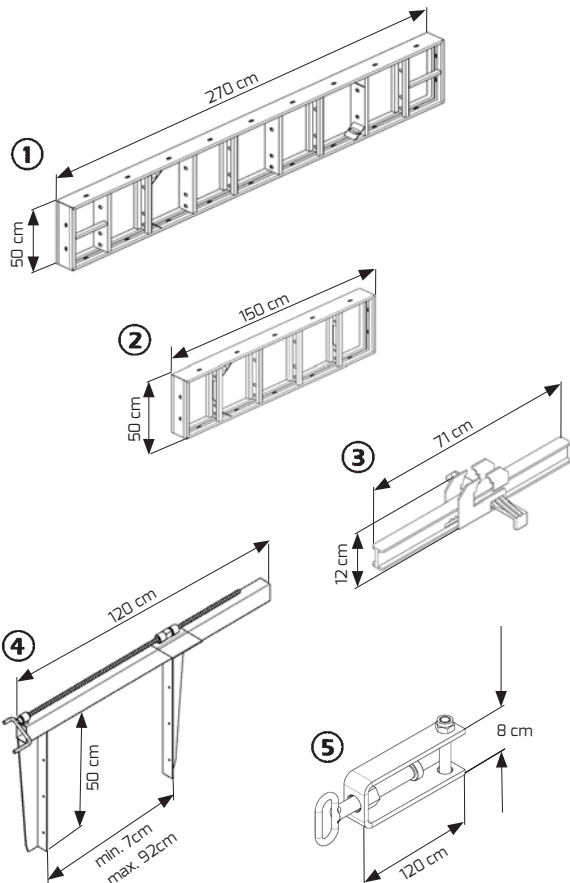
Mit der wirtschaftlichen Midi-Box Rahmenschalung können Ringgurte schnell und einfach ohne Holzverschnitt eingeschalt werden. Mit dem neu entwickelten Fixierbügel können die Schalzwinge an den Schalelementen verschiedenster Hersteller problemlos

festgespannt werden. Durch diese Verbindung können die vormontierten Elemente mit Hilfe von Transporthaken mit einem Kran an den Bestimmungsort transportiert werden. Dadurch wird Zeit, Material und Arbeitsaufwand bei den Schalungen eingespart. Um bei den

Schalungen masslich variabel zu bleiben, stehen ein Eckblech und Ausgleichblech zur Verfügung.

## Technische Unterlagen:

Montage- und Verwendungsanleitung



- |   |   |                        |
|---|---|------------------------|
| ① | <b>Schalelement 2700</b><br>Gewicht 48,50 kg  | Art.-Nr. AM 0 22 70 50 |
| ② | <b>Schalelement 1500</b><br>Gewicht 28,40 kg  | Art.-Nr. AM 0 21 50 50 |
| ③ | <b>Überbrückungsschloss BM 710</b><br>verzinkt, Gewicht 7,10 kg   | Art.-Nr. AM 0 90 27 10 |
| ④ | <b>Schalzwinge gross 93/50</b><br>verzinkt, Gewicht 12,60 kg<br>pro Schalelement 2 Schalzwinge                  | Art.-Nr. 25 71 00      |
| ⑤ | <b>Fixierbügel für Schalzwinge</b><br>Dickschichtpassivierung, Gewicht 2,00 kg<br>pro Schalzwinge 2 Fixierbügel | Art.-Nr. 25 74 00      |
| ⑥ | <b>Eckblech 50</b><br>verzinkt, Gewicht 13,20 kg  | Art.-Nr. 55 50 10      |
| ⑦ | <b>Ausgleichblech 50</b><br>verzinkt, Gewicht 6,00 kg   | Art.-Nr. 55 50 11      |

### Zubehör:

- |   |   |                        |
|---|---|------------------------|
| ⑧ | <b>Transporthaken für Tafelverbände</b><br>verzinkt, Gewicht 9,40 kg  | Art.-Nr. AM 9 08 00 00 |
| ⑨ | <b>Modulpalette 830</b><br>verzinkt, Gewicht 47,00 kg<br>Es können max. 8 Schalelemente 2700 oder 1500 im demontierten Zustand gelagert und transportiert werden. | Art.-Nr. 82 28 10      |

Achtung: Der Fixierbügel kann nur an Schalelementen mit seitlichen Bohrungen (min. Ø 20) an den Zwischenholmen verwendet werden.

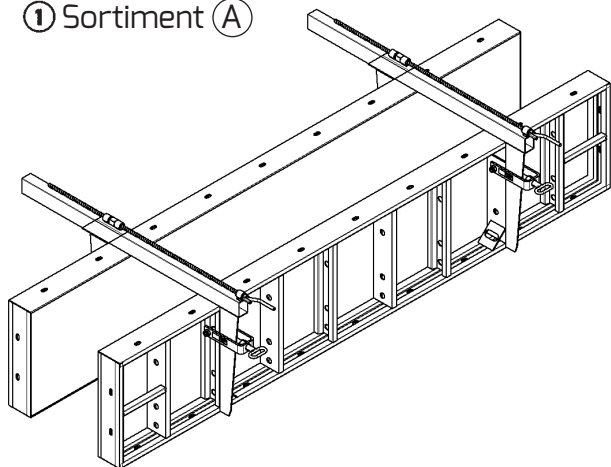
### Ihre Vorteile

- kein Holzverschnitt
- Vormontage ist möglich
- kein Entsorgen vom Holzverschnitt
- kann mit dem Kran versetzt werden

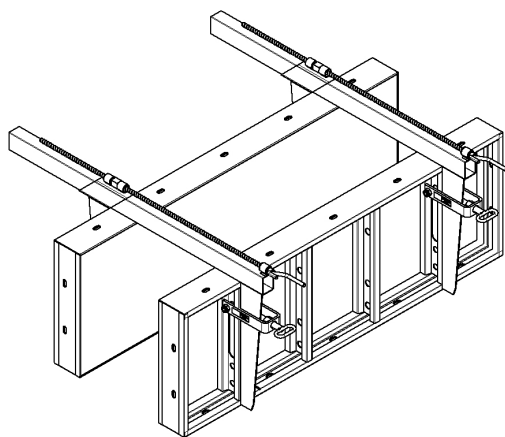
# RINGGURT-SCHALUNG 50

Sortiment A und B

① Sortiment (A)



② Sortiment (B)



① **Sortiment A** Art.-Nr. 25 74 10  
**für Ringgurt-Schalung 2,70 Meter**

**bestehend aus:**

2 x Schalelement 2700	Art.-Nr. AM 0 22 70 50
2 x Schalzwinge gross 93/50	Art.-Nr. 25 71 00
4 x Fixierbügel für Schalzwingen	Art.-Nr. 25 74 00

② **Sortiment B** Art.-Nr. 25 74 20  
**für Ringgurt-Schalung 1,50 Meter**

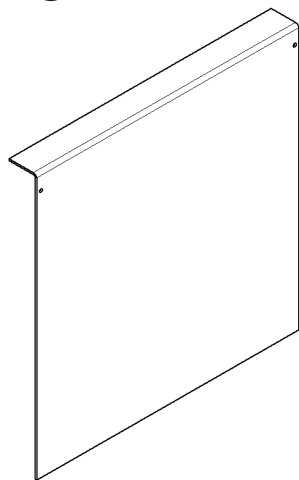
**bestehend aus:**

2 x Schalelement 1500	Art.-Nr. AM 0 21 50 50
2 x Schalzwinge gross 93/50	Art.-Nr. 25 71 00
4 x Fixierbügel für Schalzwingen	Art.-Nr. 25 74 00

# RINGGURT-SCHALUNG 50

## Sortiment C

### ③ Sortiment C



### ③ Sortiment C Art.-Nr. 25 74 30 für Ringgurt-Schalung 9,60 Meter

#### bestehend aus:

6 x Schalelement 2700	Art.-Nr. AM 0 22 70 50
2 x Schalelement 1500	Art.-Nr. AM 0 21 50 50
8 x Schalzwinge gross 93/50	Art.-Nr. 25 71 00
16 x Fixierbügel für Schalzwingen	Art.-Nr. 25 74 00
8 x Überbrückungsschloss BM 710	Art.-Nr. AM 0 90 27 10
1 x Modul-Palette 830	Art.-Nr. 82 28 10

Dies ergibt 6x Ringgurt-Schalungen komplett inkl. Modulpalette 830 für 9,60 lfdm Ringgurt.  
Gewicht 584,40 kg

### ④ Sortiment D (ohne Abbildung) Art.-Nr. 25 74 40 für Ringgurt-Schalung 12,30 Meter

#### bestehend aus:

8 x Schalelement 2700	Art.-Nr. AM 0 22 70 50
2 x Schalelement 1500	Art.-Nr. AM 0 21 50 50
9 x Schalzwinge gross 93/50	Art.-Nr. 25 71 00
18 x Fixierbügel für Schalzwingen	Art.-Nr. 25 74 00
16 x Überbrückungsschloss BM 710	Art.-Nr. AM 0 90 27 10
4 x Transporthaken	Art.-Nr. AM 9 08 00 00

### Sortiment E (ohne Abbildung) Art.-Nr. 25 74 50 für Ringgurt-Schalung 24,60 Meter

#### bestehend aus:

16 x Schalelement 2700	Art.-Nr. AM 0 22 70 50
4 x Schalelement 1500	Art.-Nr. AM 0 21 50 50
18 x Schalzwinge gross 93/50	Art.-Nr. 25 71 00
36 x Fixierbügel für Schalzwingen	Art.-Nr. 25 74 00
36 x Überbrückungsschloss BM 710	Art.-Nr. AM 0 90 27 10
4 x Transporthaken	Art.-Nr. AM 9 08 00 00

Die Baustellenaufnahmen zeigen nicht notwendigerweise die vollständige Baustelle oder Sicherheitssituation. Aus sicherheitstechnischer Sicht sind diese Darstellungen nicht als Beispiel gedacht. Änderungen in Technik, Ausstattung und Preis vorbehalten. Nachdruck oder Fotokopien sind auch auszugsweise untersagt. © ALTRAD Baumann