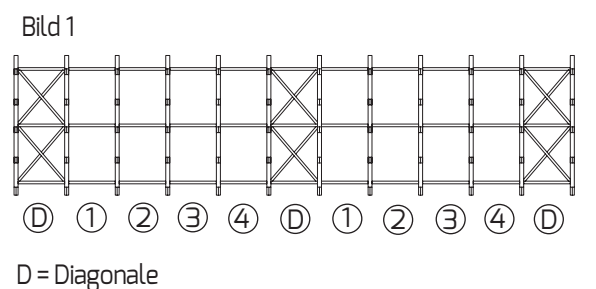
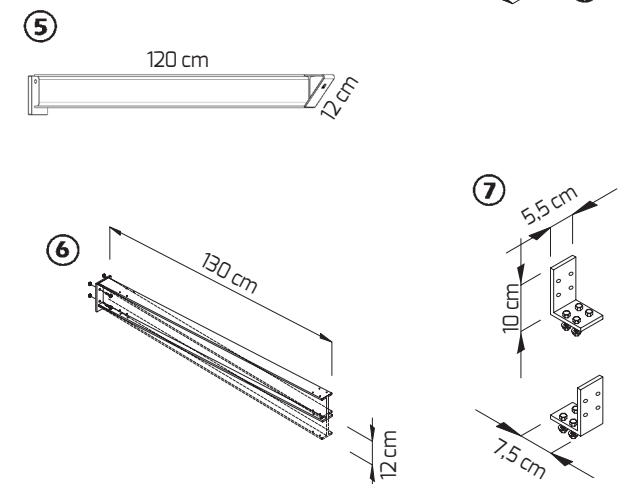
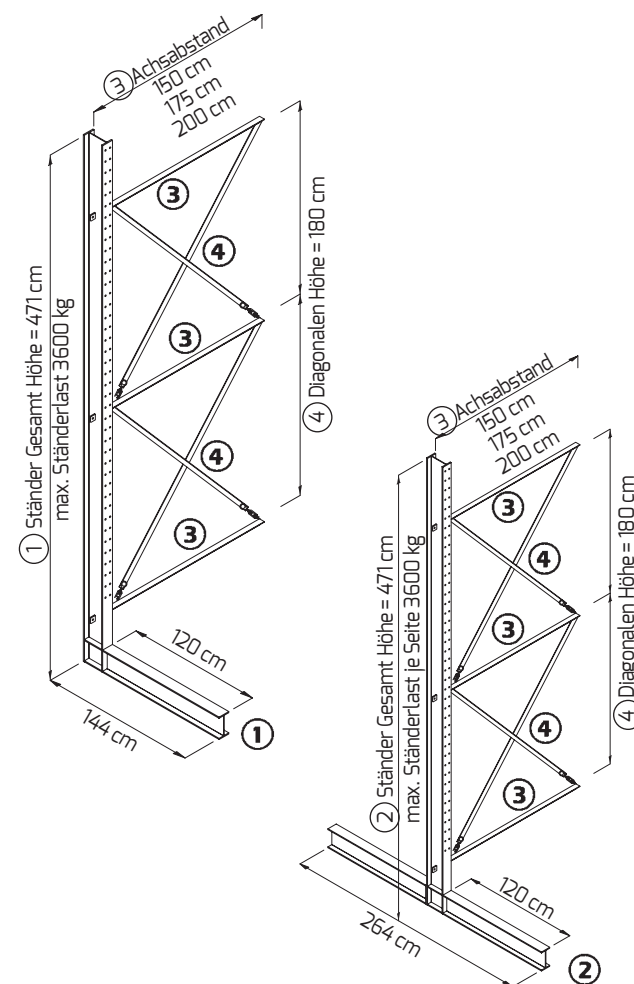


# MAXI-PACK REGAL

Ständer ein- und doppelseitig, Höhe 4,71 m



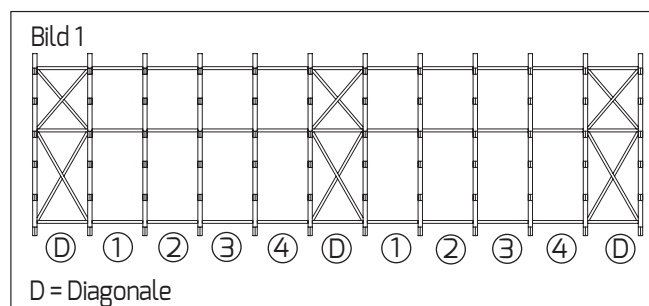
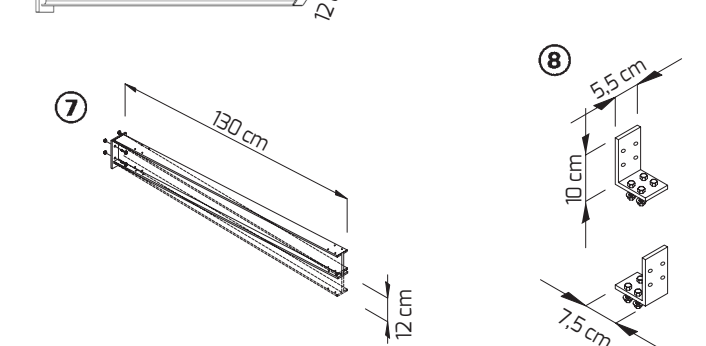
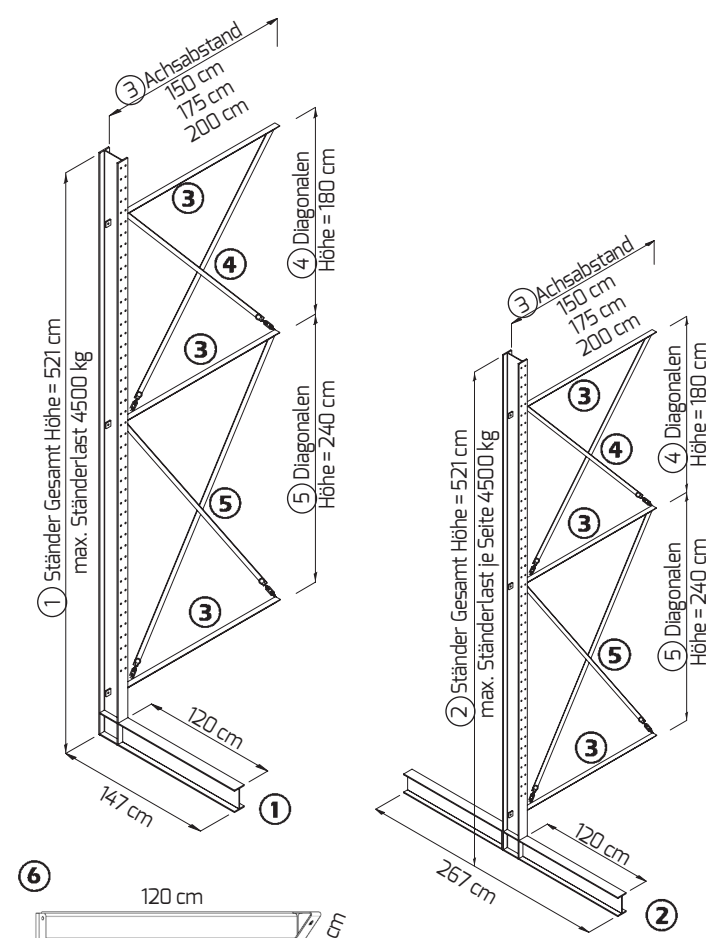
- 1 **Ständer einseitig Gesamthöhe 471 cm** Art.-Nr. KS220470 E  
verzinkt, Gewicht 164 kg  
max. Ständerbelastung 3600 kg  
Ständerprofil IPE 220  
inkl. Befestigungsmaterial
- 2 **Ständer doppelseitig Gesamthöhe 471 cm** Art.-Nr. KS220470 D  
verzinkt, Gewicht 196 kg  
max. Ständerbelastung je Seite 3600 kg  
Ständerprofil IPE 220  
inkl. Befestigungsmaterial
- 3 **Ständerverbinder** Art.-Nr. KSV 1500  
verzinkt, inkl. Schrauben  
Achsabstand 150 cm  
Achsabstand 175 cm  
Achsabstand 200 cm  
Art.-Nr. KSV 1750  
Art.-Nr. KSV 2000
- 4 **Diagonalverband, H = 180 cm** Art.-Nr. KDV 1500-1800  
verzinkt, inkl. Schrauben  
Achsabstand 150 cm  
Achsabstand 175 cm  
Achsabstand 200 cm  
Art.-Nr. KDV 1750-1800  
Art.-Nr. KDV 2000-1800
- 5 **Kragarm, L = 120 cm** Art.-Nr. KA120120  
Belastung 900 kg  
verzinkt, Gewicht 13,8 kg,  
**IPE 120**  
inkl. Schrauben
- 6 **Dachträger, L = 130 cm + 7° Dachneigung** Art.-Nr. KD120130 S  
Belastung 900 kg  
verzinkt, Gewicht 16,7 kg,  
**IPE 120**  
inkl. Schrauben
- Dachträger, L = 130 cm - 7° Dachneigung** Art.-Nr. KD 120130 F  
Belastung 900 kg  
verzinkt, Gewicht 16,7 kg,  
**IPE 120**  
inkl. Schrauben
- 7 **Winkel für Dachträger K 130** Art.-Nr. KW130  
verzinkt, Gewicht 0,4 kg,  
inkl. Schrauben  
pro Dachträger sind zwei Winkel erforderlich

## Ihre Vorteile

- Die Dachträger und die dazugehörigen Winkel ermöglichen eine Überdachung des Lagerguts.
- Langlebigkeit durch die feuerverzinkte Oberfläche
- Der Abweiser an den Kragarmen schützt das Regal und das Lagergut.

# MAXI-PACK REGAL

Ständer ein- und doppelseitig, Höhe 5,21 m



- 1 **Ständer einseitig Gesamthöhe 521 cm** Art.-Nr. KS240520 E  
verzinkt, Gewicht 208 kg  
max. Ständerbelastung 4500 kg  
Ständerprofil IPE 240  
inkl. Befestigungsmaterial
- 2 **Ständer doppelseitig Gesamthöhe 521 cm** Art.-Nr. KS240520 D  
verzinkt, Gewicht 246 kg  
max. Ständerbelastung je Seite 4500 kg  
Ständerprofil IPE 240  
inkl. Befestigungsmaterial
- 3 **Ständerverbinder** Art.-Nr. KSV 1500  
verzinkt, inkl. Schrauben  
Achsabstand 150 cm  
Achsabstand 175 cm  
Achsabstand 200 cm  
Art.-Nr. KSV 1750  
Art.-Nr. KSV 2000
- 4 **Diagonalverband, H = 180 cm** Art.-Nr. KDV 1500-1800  
verzinkt, inkl. Schrauben  
Achsabstand 150 cm  
Achsabstand 175 cm  
Achsabstand 200 cm  
Art.-Nr. KDV 1750-1800  
Art.-Nr. KDV 2000-1800
- 5 **Diagonalverband, H = 240 cm** Art.-Nr. KDV 1500-2400  
verzinkt, inkl. Schrauben  
Achsabstand 150 cm  
Achsabstand 175 cm  
Achsabstand 200 cm  
Art.-Nr. KDV 1750-2400  
Art.-Nr. KDV 2000-2400
- 6 **Kragarm, L = 120 cm** Art.-Nr. KA120120  
Belastung 900 kg, verzinkt,  
Gewicht 13,8 kg,  
**IPE 120**  
inkl. Schrauben
- 7 **Dachträger, L = 130 cm + 7° Dachneigung** Art.-Nr. KD120130 S  
Belastung 900 kg, verzinkt,  
Gewicht 16,7 kg, **IPE 120**  
inkl. Schrauben
- Dachträger, L = 130 cm - 7° Dachneigung** Art.-Nr. KD 120130 F  
Belastung 900 kg  
verzinkt, Gewicht 16,7 kg,  
**IPE 120**  
inkl. Schrauben
- 8 **Winkel für Dachträger** Art.-Nr. KW130  
verzinkt, Gewicht 0,4 kg, inkl. Schrauben  
pro Dachträger sind zwei Winkel erforderlich

Die Baustellenaufnahmen zeigen nicht notwendigerweise die vollständige Baustelle oder Sicherheitssituation. Aus sicherheitstechnischer Sicht sind diese Darstellungen nicht als Beispiel gedacht. Änderungen in Technik, Ausstattung und Preis vorbehalten. Nachdruck oder Fotokopien sind auszugswise untersagt. © ALTRAD Baumann



ALTRAD BAUMANN GMBH  
Ritter-Heinrich-Strasse 6-12 - 88471 Laupheim, Germany  
Tel.: +49 7392 7098-0 - Fax: +49 7392 7098-555

[www.altradbaumann.de](http://www.altradbaumann.de) - E-mail: [info@altradbaumann.de](mailto:info@altradbaumann.de)  
[www.altradbaumann.at](http://www.altradbaumann.at) - E-mail: [info@altradbaumann.at](mailto:info@altradbaumann.at)  
[www.altradbaumann.ch](http://www.altradbaumann.ch) - E-mail: [info@altradbaumann.ch](mailto:info@altradbaumann.ch)

5.01 PALETTENREGAL UND KRAGARMREGAL

LAGERTECHNIK

# MAXI-PACK REGAL

Stabilität, Funktionalität und Sicherheit im Lager



ALTRAD BAUMANN GMBH  
Ritter-Heinrich-Strasse 6-12 - 88471 Laupheim, Germany  
Tel.: +49 7392 7098-0 - Fax: +49 7392 7098-555 - E-mail: [info@altradbaumann.de](mailto:info@altradbaumann.de)  
[www.altradbaumann.de](http://www.altradbaumann.de)

AUSGABE 06/2017  
5.01.10



# MAXI-PACK REGAL

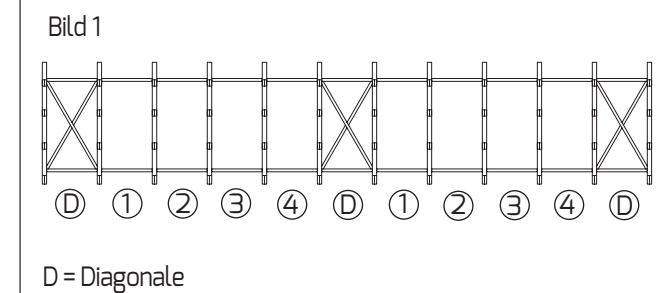
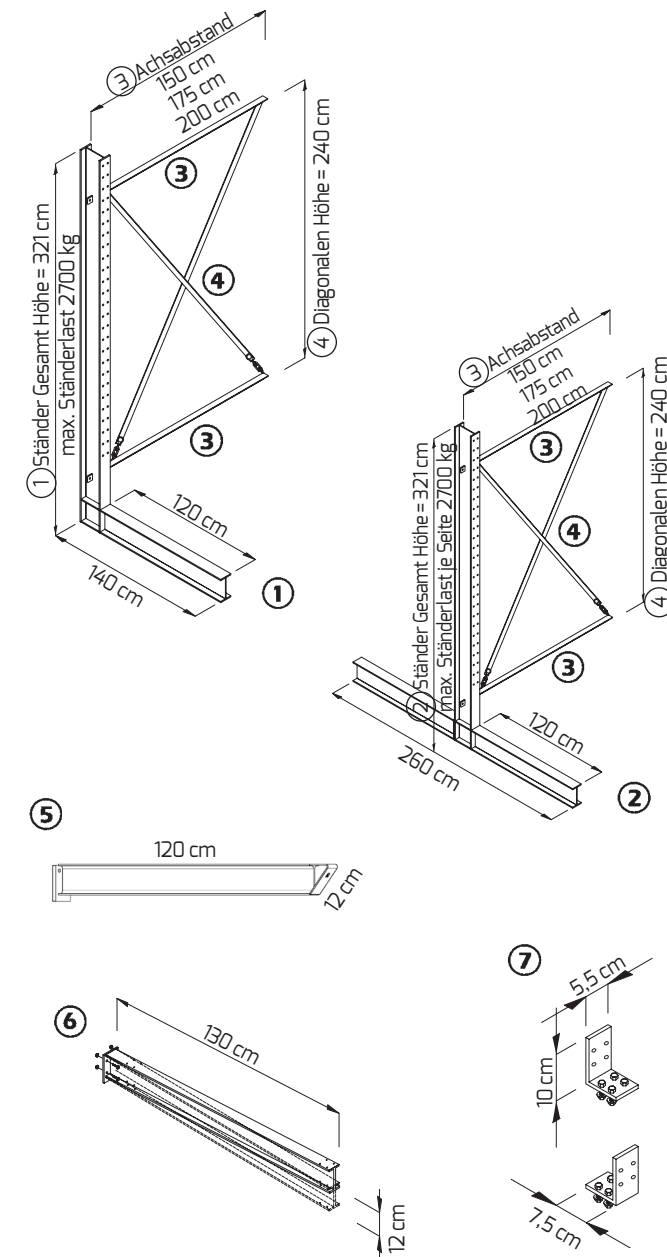
Ständer ein- und doppelseitig, Höhe 3,21 m

Das Maxi-Pack Schwerlast Regal ist wie geschaffen für die Lagerung von Bauelementen, Baustoffen und Rohstoffen. Die durchgehenden Lagerebenen ermöglichen die Lagerung von langen und unhandlichen Gütern.

Mit dem Maxi-Pack Schwerlast Regal vergrößern Sie ihre Lagerkapazität auf bestehendem Grundriss. Ein wichtiges Argument in Zeiten, wo jeder nach Einsparungs- und Rationalisierungsmöglichkeiten sucht.

Die Kragarme können in einem Höhenraster von 10 cm am Ständer befestigt werden. Die Diagonalen müssen in jedem 5. Feld angebracht werden (siehe jeweils Bild 1).

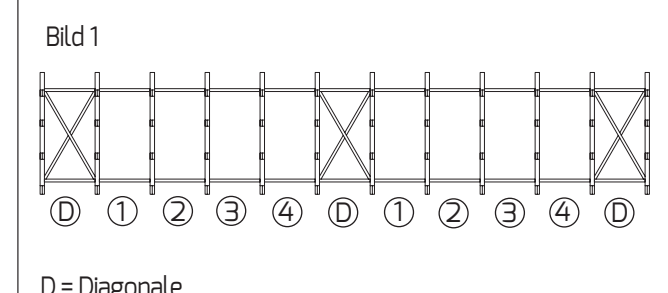
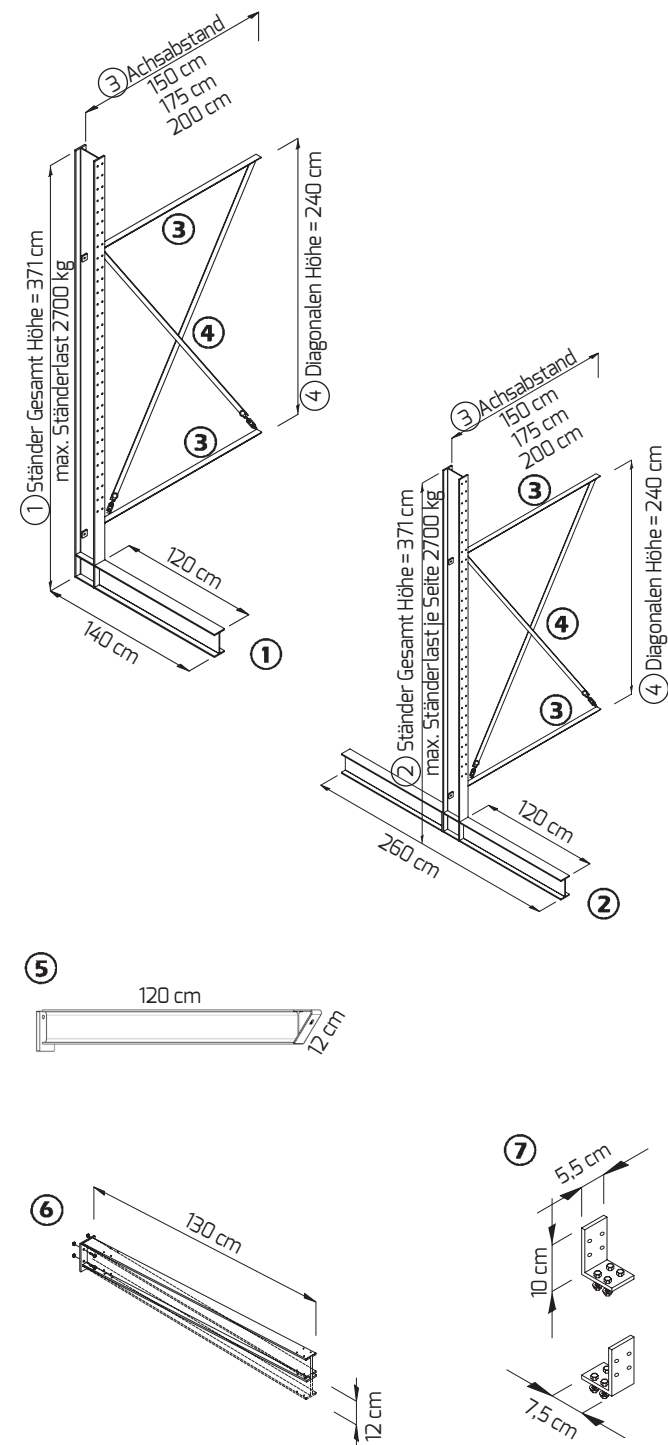
**Technische Unterlagen:**  
Montage- und Verwendungsanleitung



- |  |  |
|--|--|
| ① <b>Ständer einseitig</b><br><b>Gesamthöhe 321 cm</b><br>verzinkt, Gewicht 106 kg<br>max. Ständerbelastung 2700 kg<br>Ständerprofil IPE 200<br>inkl. Befestigungsmaterial             | Art.-Nr. KS200320 E  |
| ② <b>Ständer doppelseitig</b><br><b>Gesamthöhe 321 cm</b><br>verzinkt, Gewicht 133 kg<br>max. Ständerbelastung je Seite 2700 kg<br>Ständerprofil IPE 200<br>inkl. Befestigungsmaterial | Art.-Nr. KS200320 D  |
| ③ <b>Ständerverbinder</b><br>verzinkt, inkl. Schrauben<br>Achsabstand 150 cm<br>Achsabstand 175 cm<br>Achsabstand 200 cm   | Art.-Nr. KSV 1500<br>Art.-Nr. KSV 1750<br>Art.-Nr. KSV 2000                |
| ④ <b>Diagonalverband, H = 240 cm</b><br>verzinkt, inkl. Schrauben<br>Achsabstand 150 cm<br>Achsabstand 175 cm<br>Achsabstand 200 cm  | Art.-Nr. KDV 1500-2400<br>Art.-Nr. KDV 1750-2400<br>Art.-Nr. KDV 2000-2400 |
| ⑤ <b>Kragarm, L = 120 cm</b><br>Belastung 900 kg<br>verzinkt, Gewicht 13,8 kg,<br><b>IPE 120</b><br>inkl. Schrauben  | Art.-Nr. KA120120  |
| ⑥ <b>Dachträger, L = 130 cm + 7° Dachneigung</b><br>900 kg<br>verzinkt, Gewicht 16,7 kg,<br><b>IPE 120</b><br>inkl. Schrauben  | Art.-Nr. KD120130 S  |
| <b>Dachträger, L = 130 cm - 7° Dachneigung</b><br>Belastung 900 kg, verzinkt,<br>Gewicht 16,7 kg,<br><b>IPE 120</b><br>inkl. Schrauben   | Art.-Nr. KD120130 F  |
| ⑦ <b>Winkel für Dachträger</b><br>verzinkt, Gewicht 0,4 kg,<br>inkl. Schrauben<br>pro Dachträger sind zwei Winkel erforderlich   | Art.-Nr. KW130   |

# MAXI-PACK REGAL

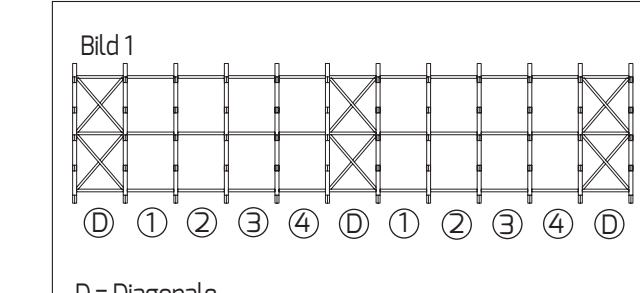
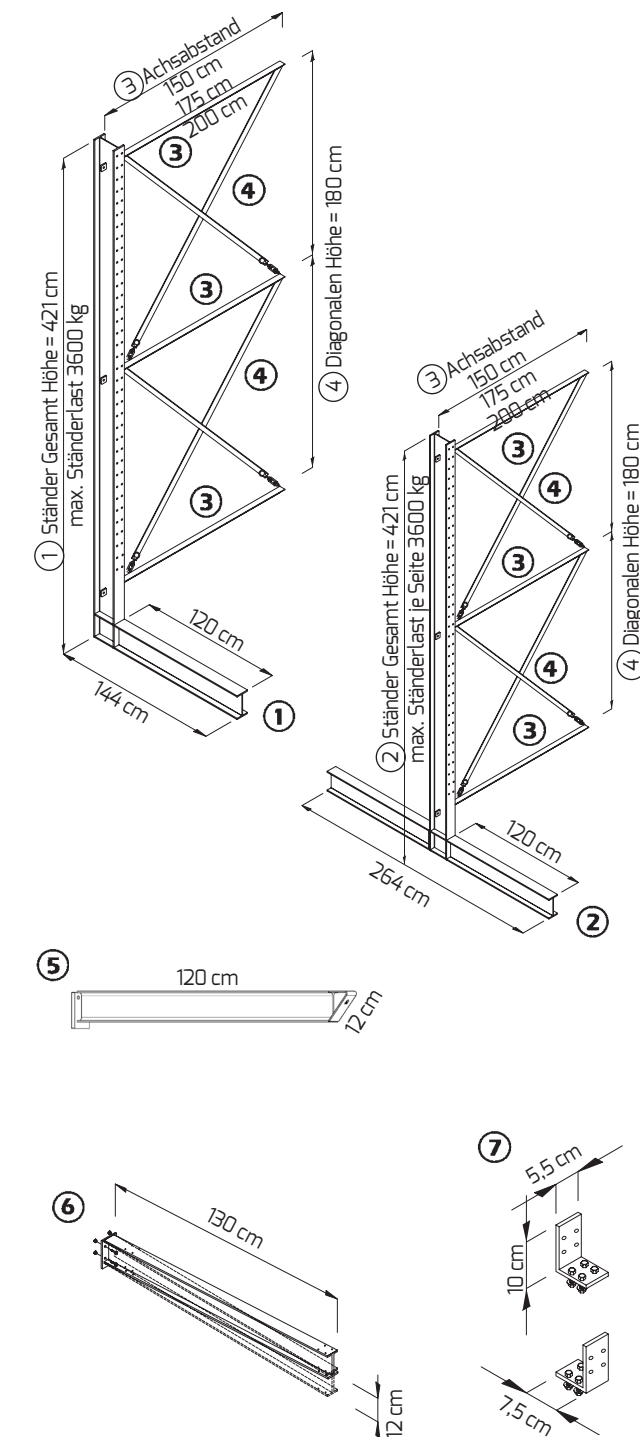
Ständer ein- und doppelseitig, Höhe 3,71 m



- |  |  |
|--|--|
| ① <b>Ständer einseitig</b><br><b>Gesamthöhe 371 cm</b><br>verzinkt, Gewicht 117 kg<br>max. Ständerbelastung 2700 kg<br>Ständerprofil IPE 200<br>inkl. Befestigungsmaterial             | Art.-Nr. KS200370 E  |
| ② <b>Ständer doppelseitig</b><br><b>Gesamthöhe 371 cm</b><br>verzinkt, Gewicht 145 kg<br>max. Ständerbelastung je Seite 2700 kg<br>Ständerprofil IPE 200<br>inkl. Befestigungsmaterial | Art.-Nr. KS200370 D  |
| ③ <b>Ständerverbinder</b><br>verzinkt, inkl. Schrauben<br>Achsabstand 150 cm<br>Achsabstand 175 cm<br>Achsabstand 200 cm   | Art.-Nr. KSV 1500<br>Art.-Nr. KSV 1750<br>Art.-Nr. KSV 2000                |
| ④ <b>Diagonalverband, H = 240 cm</b><br>verzinkt, inkl. Schrauben<br>Achsabstand 150 cm<br>Achsabstand 175 cm<br>Achsabstand 200 cm  | Art.-Nr. KDV 1500-2400<br>Art.-Nr. KDV 1750-2400<br>Art.-Nr. KDV 2000-2400 |
| ⑤ <b>Kragarm, L = 120 cm</b><br>Belastung 900 kg<br>verzinkt, Gewicht 13,8 kg,<br><b>IPE 120</b><br>inkl. Schrauben  | Art.-Nr. KA120120  |
| ⑥ <b>Dachträger, L = 130 cm + 7° Dachneigung</b><br>Belastung 900 kg<br>verzinkt, Gewicht 16,7 kg,<br><b>IPE 120</b><br>inkl. Schrauben  | Art.-Nr. KD120130 S  |
| <b>Dachträger, L = 130 cm - 7° Dachneigung</b><br>Belastung 900 kg, verzinkt,<br>Gewicht 16,7 kg,<br><b>IPE 120</b><br>inkl. Schrauben   | Art.-Nr. KD120130 F  |
| ⑦ <b>Winkel für Dachträger</b><br>verzinkt, Gewicht 0,4 kg,<br>inkl. Schrauben<br>pro Dachträger sind zwei Winkel erforderlich   | Art.-Nr. KW130   |

# MAXI-PACK REGAL

Ständer ein- und doppelseitig, Höhe 4,21 m



- |  |  |
|--|--|
| ① <b>Ständer einseitig</b><br><b>Gesamthöhe 421 cm</b><br>verzinkt, Gewicht 151 kg<br>max. Ständerbelastung 3600 kg<br>Ständerprofil IPE 220<br>inkl. Befestigungsmaterial             | Art.-Nr. KS220420 E  |
| ② <b>Ständer doppelseitig</b><br><b>Gesamthöhe 421 cm</b><br>verzinkt, Gewicht 183 kg<br>max. Ständerbelastung je Seite 3600 kg<br>Ständerprofil IPE 220<br>inkl. Befestigungsmaterial | Art.-Nr. KS220420 D  |
| ③ <b>Ständerverbinder</b><br>verzinkt, inkl. Schrauben<br>Achsabstand 150 cm<br>Achsabstand 175 cm<br>Achsabstand 200 cm   | Art.-Nr. KSV 1500<br>Art.-Nr. KSV 1750<br>Art.-Nr. KSV 2000                |
| ④ <b>Diagonalverband, H = 180 cm</b><br>verzinkt, inkl. Schrauben<br>Achsabstand 150 cm<br>Achsabstand 175 cm<br>Achsabstand 200 cm  | Art.-Nr. KDV 1500-1800<br>Art.-Nr. KDV 1750-1800<br>Art.-Nr. KDV 2000-1800 |
| ⑤ <b>Kragarm, L = 120 cm</b><br>Belastung 900 kg<br>verzinkt, Gewicht 13,8 kg,<br><b>IPE 120</b><br>inkl. Schrauben  | Art.-Nr. KA120120  |
| ⑥ <b>Dachträger, L = 130 cm + 7° Dachneigung</b><br>Belastung 900 kg<br>verzinkt, Gewicht 16,7 kg,<br><b>IPE 120</b><br>inkl. Schrauben  | Art.-Nr. KD120130 S  |
| <b>Dachträger, L = 130 cm - 7° Dachneigung</b><br>Belastung 900 kg, verzinkt,<br>Gewicht 16,7 kg,<br><b>IPE 120</b><br>inkl. Schrauben   | Art.-Nr. KD120130 F  |
| ⑦ <b>Winkel für Dachträger</b><br>verzinkt, Gewicht 0,4 kg,<br>inkl. Schrauben<br>pro Dachträger sind zwei Winkel erforderlich   | Art.-Nr. KW130   |