

# ≡ KURBEL-GERÜST-BÖCKE

gewährleisten ein rationelles, schnelles und sicheres Arbeiten



# KURBEL-GERÜST-BÖCKE

bis zu 1,4 Tonnen belastbar

Die in das Kurbelgestell integrierte Kurbelwelle ist vor Deformationen geschützt.

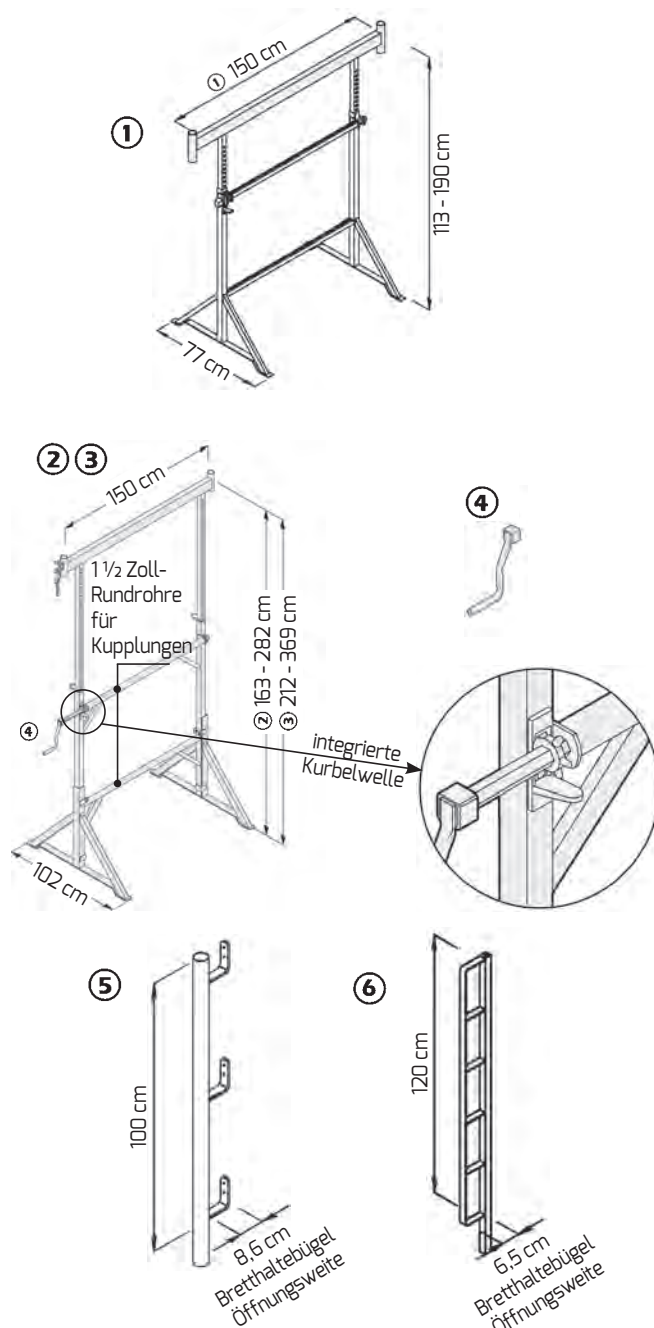
Ohne großen Aufwand kurbeln Sie Ihre Arbeitsebene auch auf schwierigem Gelände in die Waagrechte.

Die zwei Bolzenräder aus hochfestem Temperguss sind lose auf einer Sechskantwelle aufgesteckt. Dies macht ein Verkanten nahezu unmöglich, sorgt für einen leichten Lauf und macht den Kurbelbock quasi wartungsfrei.

Die Kurbelgerüste B-5 und B-5K haben abnehmbare FüÙe und deshalb Vorteile beim Transport.

Die maximale Belastbarkeit pro Kurbelbock beträgt 14,0 kN (1,4 t).

**Technische Unterlagen:** Montage- und Verwendungsanleitung, GS-Zeichen



- |   |   |                   |
|---|---|-------------------|
| ① | <b>Kurbelbock B-BR</b> , verzinkt<br>mit Seitenschutzhülsen, Gewicht 33,00 kg | Art.-Nr. 45 14 00 |
| ② | <b>Kurbelbock B-SK</b><br>verzinkt, komplett, Gewicht 59,80 kg                | Art.-Nr. 45 17 21 |
|   | <b>bestehend aus:</b>   |                   |
|   | Kurbelgestell 1x  | Art.-Nr. 45 17 28 |
|   | Seitenschutz 1x   | Art.-Nr. 78 12 10 |
|   | Fuß komplett 2 x  | Art.-Nr. 45 15 06 |
| ③ | <b>Kurbelbock B-5</b><br>verzinkt, komplett, Gewicht 65,00 kg                 | Art.-Nr. 45 16 21 |
|   | <b>bestehend aus:</b>   |                   |
|   | Kurbelgestell 1x  | Art.-Nr. 45 16 28 |
|   | Seitenschutz 1x   | Art.-Nr. 78 12 10 |
|   | Fuß komplett 2 x  | Art.-Nr. 45 15 06 |
|   | <b>Zubehör:</b>   |                   |
| ④ | <b>Kurbel</b> , verzinkt, Gewicht 0,70 kg                                     | Art.-Nr. 45 11 00 |
| ⑤ | <b>Seitenschutz</b><br>Rundrohr, Ø = 38 mm, verzinkt, Gewicht 3,95 kg         | Art.-Nr. 78 12 10 |
| ⑥ | <b>Seitenschutz</b><br>Vierkantrrohr, verzinkt, Gewicht 3,90 kg               | Art.-Nr. 28 09 06 |

## Ihre Vorteile

- Der Fallriegel verhindert gefährliches Rückschlagen der Kurbel und ermöglicht ein Hochdrehen der Kurbelböcke, somit ist ein rationelles, schnelles und vor allem sicheres Arbeiten gewährleistet.

Die Baustellenaufnahmen zeigen nicht notwendigerweise die vollständige Baustelle oder Sicherheitssituation. Aus sicherheitstechnischer Sicht sind diese Darstellungen nicht als Beispiel gedacht. Änderungen in Technik, Ausstattung und Preis vorbehalten. Nachdruck oder Fotokopien sind auch auszugsweise untersagt. © ALTRAD Baumann