

≡ KORBBINDEGALGEN

ergonomisches Binden von Bewehrungs-Körben



ALTRAD KORBBINDEGALGEN

durch Einstellung des Steckbolzens optimale Arbeitshöhe

Mit dem Korbbindegallen wird ein ergonomisches Binden von Bewehrungskörben ermöglicht.

Der jeweilige Anwender wählt für sich die optimale Arbeitshöhe.

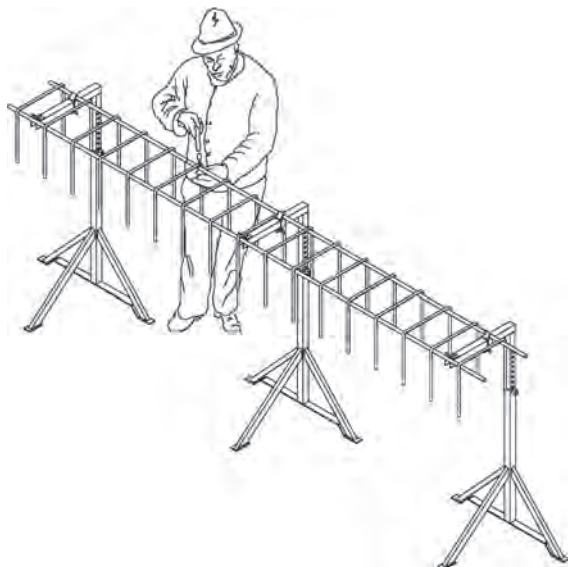
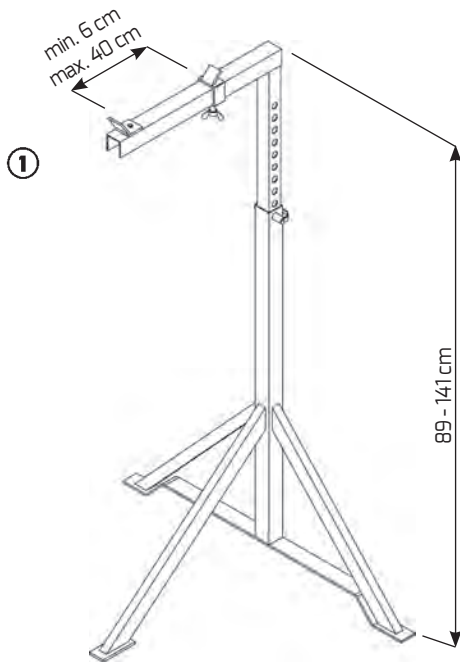
Dadurch werden ständiges Bücken und schnelles Ermüden vermieden.

Die Arbeitsleistung bleibt konstant und der Bewegungsapparat wird geschont.

Mit Hilfe des Steckbolzens wird der Korbbindegallen auf eine optimale Arbeitshöhe eingestellt.

Die Feststellschraube am Schiebeseil wird auf die benötigte Korbbreite eingestellt.

Technische Unterlagen: Keine



① **Korbbindegallen**
verzinkt
Gewicht 10,50 kg

Art.-Nr. 55 95 15

Ihre Vorteile

- ergonomisches Arbeiten

Die Baustellenaufnahmen zeigen nicht notwendigerweise die vollständige Baustelle oder Sicherheitssituation. Aus sicherheitstechnischer Sicht sind diese Darstellungen nicht als Beispiel gedacht. Änderungen in Technik, Ausstattung und Preis vorbehalten. Nachdruck oder Fotokopien sind auch auszugsweise untersagt. © ALTRAD Baumann