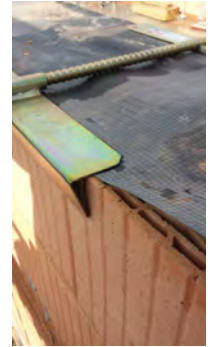
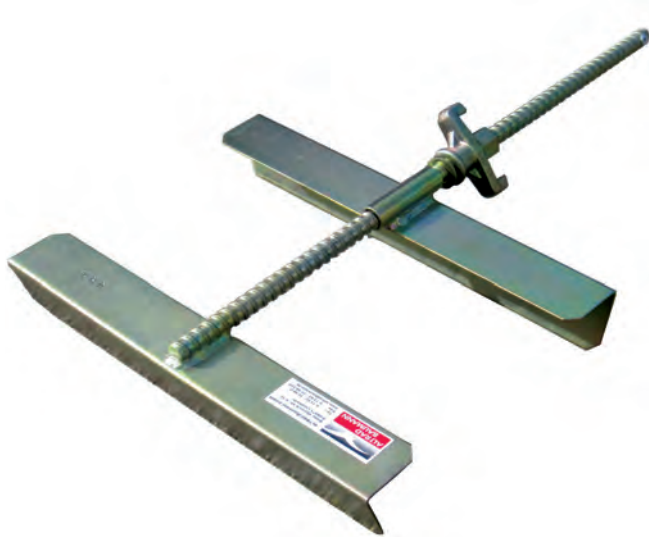


KLAMMER FÜR MAUERSCHUTZ

schnelle Montage durch das Dywidag-Gewinde



KLAMMER FÜR MAUERSCHUTZ

Schutz bei Standzeiten für Fensterbrüstungen und Mauerkronen

Das Mauerwerk ist vor Feuchtigkeit wie Regen und Schnee zu schützen, siehe DIN 1053-1. Bei Arbeitsende und insbesondere bei längeren Standzeiten sind die Fensterbrüstungen und Mauerkronen abzudecken. Dies ist eine Vorgabe für alle Wandbaustoffe gemäß DIN 1053-1.

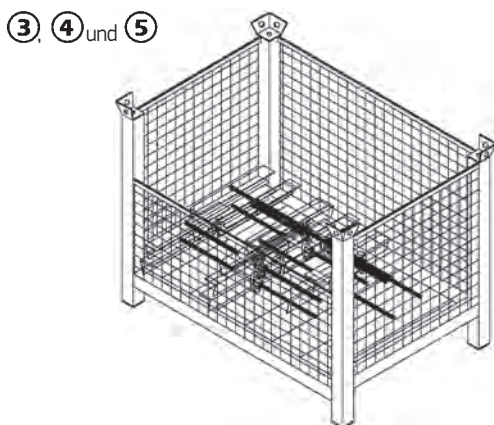
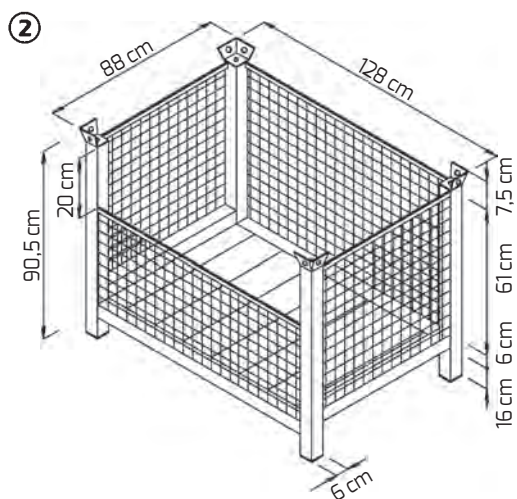
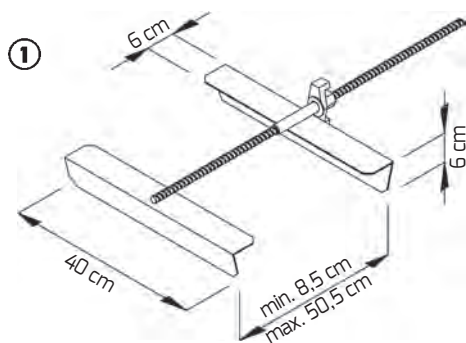
Mit der ALTRAD Baumann Klammer für Mauerschutz können Sie eine bauseitige Mauersperrbahn, Folie o. ä. an der Mauerkrone befestigen.

Für jede Steinbreite bis 49 cm ist nur eine Klammer erforderlich.

Mit dem robusten und schnellgängigen

Dywidag-Gewinde ist das Montieren der Klammer schnell und einfach möglich. Nur so verhindern Sie, dass Niederschlag (Regen, Schnee) von oben in das Mauerwerk eindringt.

Technische Unterlagen: Keine



① **Klammer für Mauerschutz** Art.-Nr. 25 20 13
Dickschichtpassivierung, Gewicht 2,70 kg

② **Modul-Gitterpalette 610** Art.-Nr. 82 38 61
verzinkt, Gewicht 60,00 kg
Fassungsvermögen
max. 60 Klammern, 88,50 lfdm

③ **Sortiment A für 34,50 lfdm** Art.-Nr. 25 20 20
Schutz der Mauerkrone

bestehend aus:

24 x Klammer für Mauerschutz Art.-Nr. 25 20 13

1 x Modul-Gitterpalette 610 Art.-Nr. 82 38 61

Gesamtgewicht 124,80 kg

④ **Sortiment B für 52,50 lfdm** Art.-Nr. 25 20 25
Schutz der Mauerkrone

bestehend aus:

36 x Klammer für Mauerschutz Art.-Nr. 25 20 13

1 x Modul-Gitterpalette 610 Art.-Nr. 82 38 61

Gesamtgewicht 157,20 kg

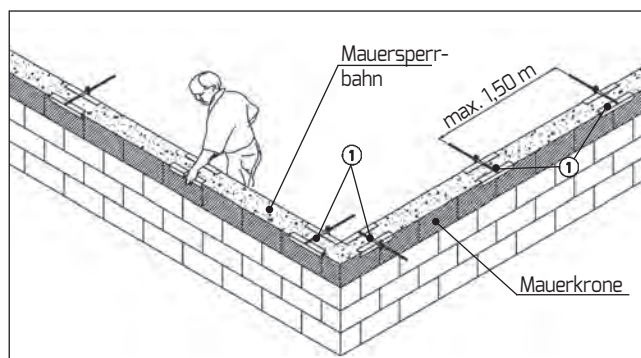
⑤ **Sortiment C für 70,50 lfdm** Art.-Nr. 25 20 30
Schutz der Mauerkrone

bestehend aus:

48 x Klammer für Mauerschutz Art.-Nr. 25 20 13

1 x Modul-Gitterpalette 610 Art.-Nr. 82 38 61

Gesamtgewicht 194,40 kg



Die Baustellenaufnahmen zeigen nicht notwendigerweise die vollständige Baustelle oder Sicherheitssituation. Aus sicherheitstechnischer Sicht sind diese Darstellungen nicht als Beispiel gedacht. Änderungen in Technik, Ausstattung und Preis vorbehalten. Nachdruck oder Fotokopien sind auch auszugsweise untersagt. © ALTRAD Baumann