

≡ KABELÜBERFÜHRUNG MIT GITTERTRÄGER

Sortiment II mit Gitterträger



KABELÜBERFÜHRUNG MIT GITTERTRÄGER

Schluss mit den abenteuerlichen Improvisationen

Die Kabelüberführung sorgt Dank ihrer robusten, vollverzinkten Ausführung auch bei hartem Baustelleneinsatz für eine lange Lebensdauer.

Der Mastfuß wird in die Fußplatte geschoben und mit Ringschraube und

Stecker gesichert.

Die Fußplatte selbst wird entweder mit Erdnägeln oder Ballast fixiert.

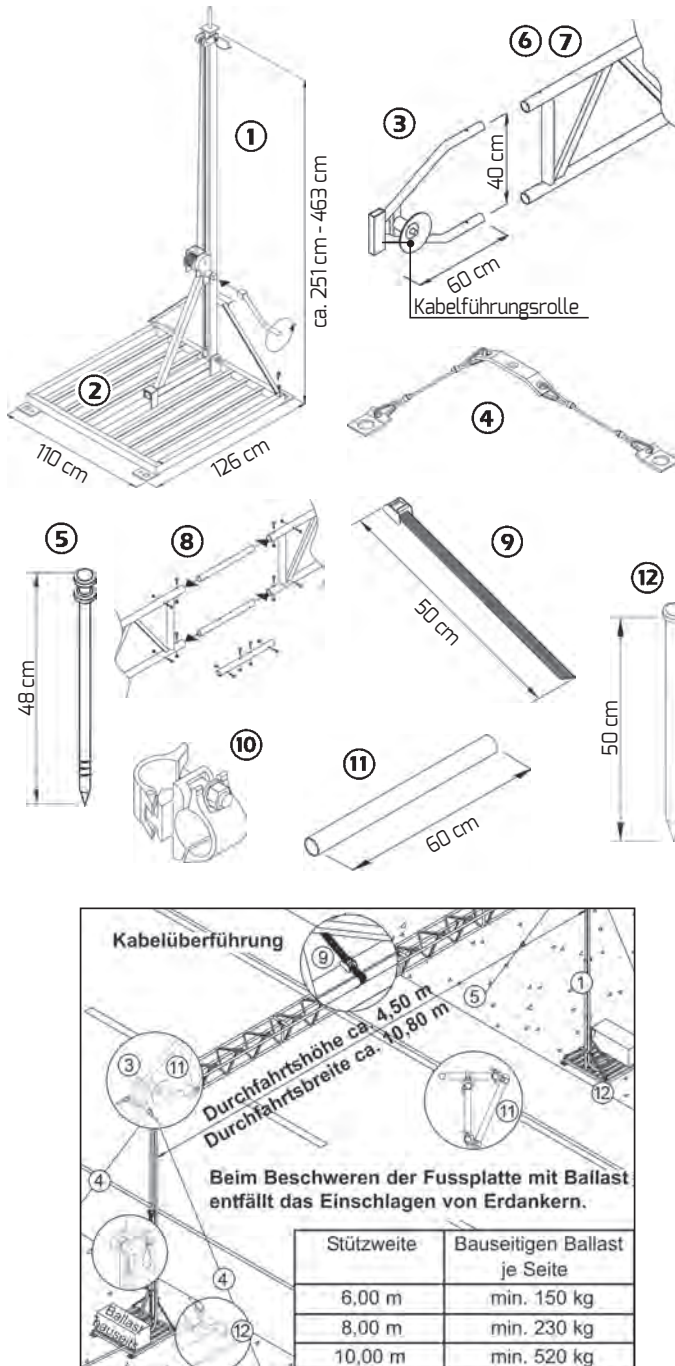
Das Überbrückungsteil wird einfach am Mastkopf eingesteckt.

Die Versorgungsleitungen werden in

Transportrolle und Haken eingehängt, der Mast auf die gewünschte Höhe gekurbelt.

Technische Unterlagen:

Montage- und Verwendungsanleitung
Statik vorhanden



Kabelüberführung verzinkt
komplett, Gewicht 292,50 kg

Art.-Nr. 12 20 01

bestehend aus:

- ① **Mast inkl. Kurbel 2x** Art.-Nr. 12 20 10
Mast inkl. Drahtseil und Seilwinde verzinkt, Gewicht 35,70 kg
- ② **Fussplatte 2x** Art.-Nr. 12 20 20
verzinkt, Gewicht 49,00 kg
- ③ **Adapter inkl. Verschraubung 2x** Art.-Nr. 12 20 60
verzinkt, Gewicht 5,00 kg
- ④ **Abspannung 2x** Art.-Nr. 12 20 62
Stahldrahtseil inkl. Platten, Gewicht 1,00 kg
- ⑤ **Erdnagel geschmiedet 4x** Art.-Nr. 10 00 00
für Abspannung Pos.④, Gewicht 2,30 kg

Zubehör aus Gerüsttechnik:

- ⑥ **Alu-Gitterträger 2x** Art.-Nr. ABSOG 850 01
4,20 m x 0,40 m, Gewicht 16,30 kg
- ⑦ **Alu-Gitterträger 2x** Art.-Nr. ABSOG 850 03
6,20 m x 0,40 m, Gewicht 23,60 kg
- ⑧ **Rohrverbinder 4x** Art.-Nr. ABSOG 021 01
für Gitterträger, Gewicht 2,20 kg
- ⑨ **Schnellverschluss 8x** Art.-Nr. ABPLA 021 21
zur Kabelbefestigung
- ⑩ **Normalkupplung 11x** Art.-Nr. ABKUP 100 11
SW19 für Gitterträger, Gewicht 1,00 kg
- ⑪ **Alu-Gerüstrohr 3x** Art.-Nr. 45 05 605
L = 0,60 m, Gewicht 1,00 kg

Zubehör:

- ⑫ **Erdanker geschmiedet 8x** Art.-Nr. 10 16 10
für Fussplatte Pos.②, Gewicht 4,20 kg

Ihre Vorteile

- schnelle und einfache Montage
- kein Durchhängen der Versorgungsleitungen
- Durchfahrts Höhe 4,50 m
- sicherer Stand
- Kabelgewicht 15 kg pro laufender Meter

Die Baustellenaufnahmen zeigen nicht notwendigerweise die vollständige Baustelle oder Sicherheitssituation. Aus sicherheitstechnischer Sicht sind diese Darstellungen nicht als Beispiel gedacht. Änderungen in Technik, Ausstattung und Preis vorbehalten. Nachdruck oder Fotokopien sind auch auszugsweise untersagt. © ALTRAD Baumann