

[i] GRABENBRÜCKE VARIOTECH

schnell, einfach und sicher Übergänge erstellen



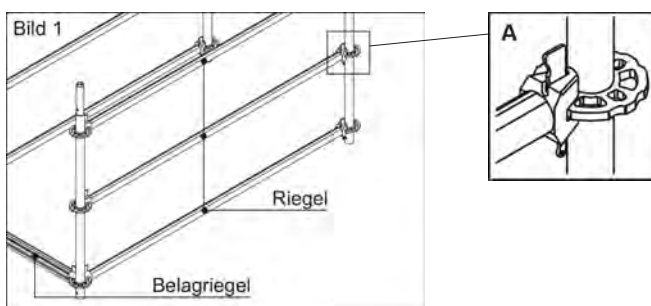
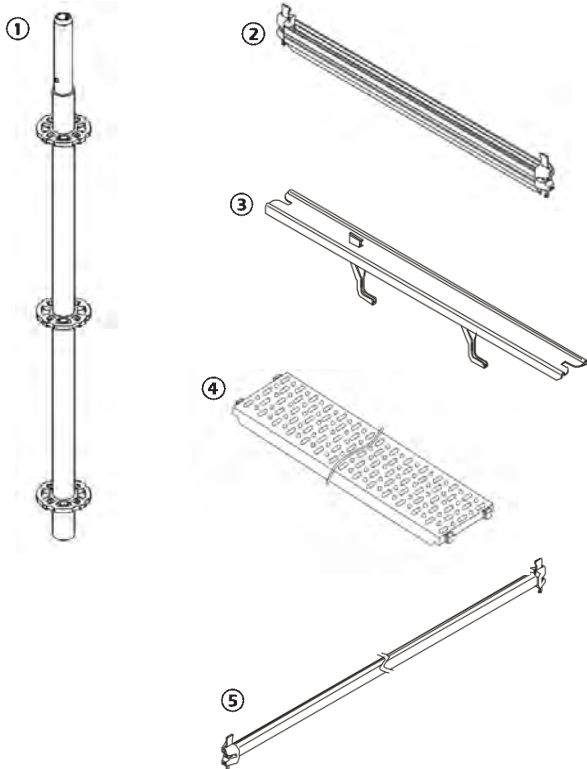
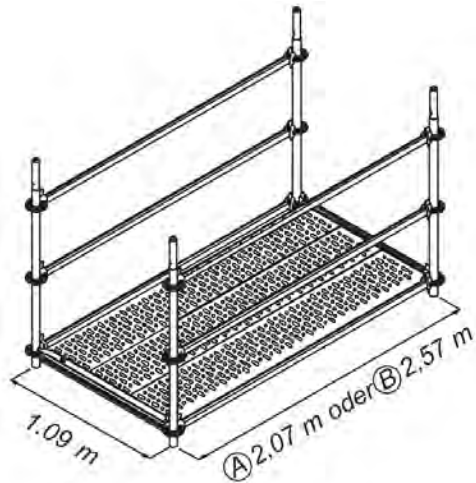
[I] GRABENBRÜCKE VARIOTECH

2,07 m und 2,57 m

Mit der VarioTech-Grabenbrücke kann schnell und einfach ein sicherer Übergang für Fußgänger und Baubeschäftigte an Kanalgräben, Baugruben und Deckenöffnungen erstellt werden.

Für den Transport kann die VarioTech-Grabenbrücke mit dem Kran versetzt werden.

Bitte beachten Sie die Hinweise aus der Aufbau- und Verwendungsanleitung ALTRAD Baumann Modulsystem VarioTech.



A VarioTech-Grabenbrücke 2,07 m lang, Art.-Nr. 85 24 20
komplett, verzinkt, Gewicht 132 kg
bestehend aus:

- | | |
|---|------------------------|
| ① 4 x Anfangsstiel 1,16 m | Art.-Nr. ABMPP 0 15 00 |
| ② 2 x Belagriegel, verstärkt, U-Auflage | Art.-Nr. AB 30 61 09 |
| ③ 2 x Belagsicherung, U-Auflage 1,09 m | Art.-Nr. AB 30 81 09 |
| ④ 3 x Stahlboden, L= 2,07 m | Art.-Nr. AB 70 10 91 |
| ⑤ 6 x Riegel 2,07 m | Art.-Nr. AB 30 42 07 |

B VarioTech-Grabenbrücke 2,57 m lang, Art.-Nr. 85 24 25
komplett verzinkt, Gewicht 152 kg
bestehend aus:

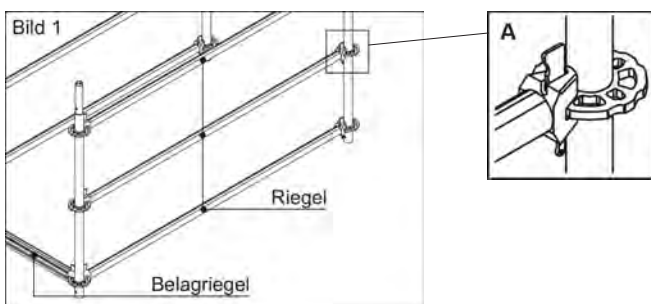
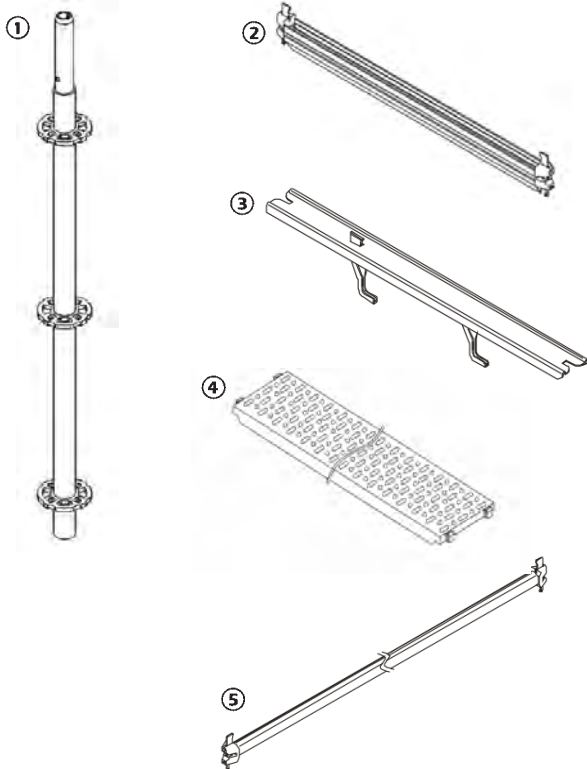
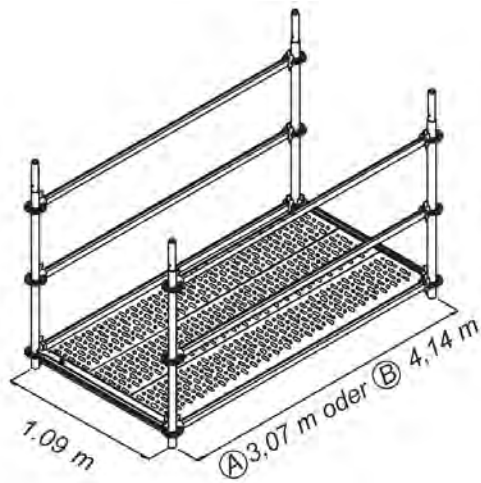
- | | |
|---|------------------------|
| ① 4 x Anfangsstiel 1,16 m | Art.-Nr. ABMPP 0 15 00 |
| ② 2 x Belagriegel, verstärkt, U-Auflage | Art.-Nr. AB 30 61 09 |
| ③ 2 x Belagsicherung, U-Auflage 1,09 m | Art.-Nr. AB 30 81 09 |
| ④ 3 x Stahlboden, L= 2,57 m | Art.-Nr. AB 70 10 92 |
| ⑤ 6 x Riegel 2,57 m | Art.-Nr. AB 30 42 57 |

Belastungsangaben:

Grabenbrücke 2,07 m Lastklasse 6
Grabenbrücke 2,57 m Lastklasse 5

[I] GRABENBRÜCKE VARIOTECH

3,07 m und 4,14 m



Ⓐ **Vario-Tech-Grabenbrücke 3,07 m lang, Art.-Nr. 85 24 30**
komplett, verzinkt, Gewicht 175 kg
bestehend aus:

- | | | |
|---|--|------------------------|
| ① | 4 x Anfangsstiel 1,16 m | Art.-Nr. ABMPP 0 15 00 |
| ② | 2 x Belagriegel, verstärkt,
U-Auflage | Art.-Nr. AB 30 61 09 |
| ③ | 2 x Belagsicherung,
U-Auflage 1,09 m | Art.-Nr. AB 30 81 09 |
| ④ | 3 x Stahlboden, L= 3,07 m | Art.-Nr. AB 70 10 93 |
| ⑤ | 6 x Riegel 3,07 m | Art.-Nr. AB 30 43 07 |

Ⓑ **Vario-Tech-Grabenbrücke 4,14 m lang, Art.-Nr. 85 24 41**
komplett verzinkt, Gewicht 225 kg
bestehend aus:

- | | | |
|---|--|------------------------|
| ① | 4 x Anfangsstiel 1,16 m | Art.-Nr. ABMPP 0 15 00 |
| ② | 2 x Belagriegel, verstärkt,
U-Auflage | Art.-Nr. AB 30 61 09 |
| ③ | 2 x Belagsicherung,
U-Auflage 1,09 m | Art.-Nr. AB 30 81 09 |
| ④ | 3 x Stahlboden, L= 4,14 m | Art.-Nr. AB 70 20 94 |
| ⑤ | 6 x Riegel 4,14 m | Art.-Nr. AB 30 44 14 |

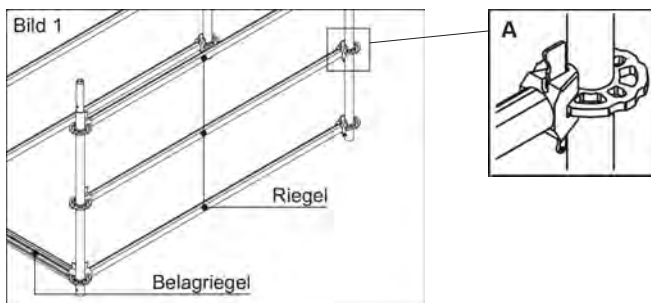
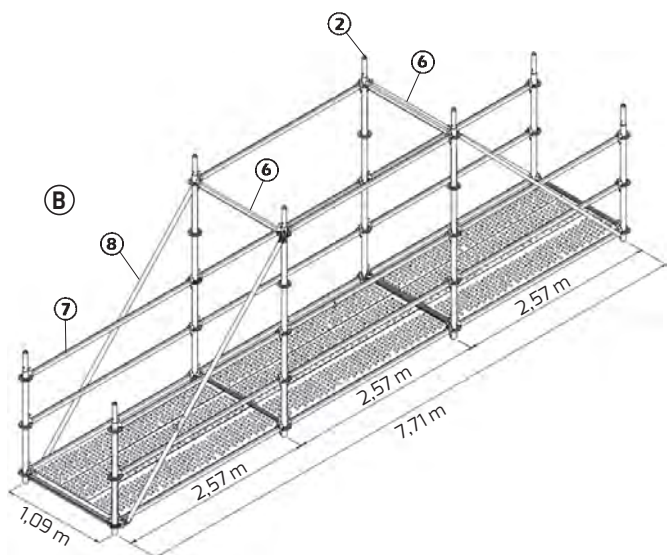
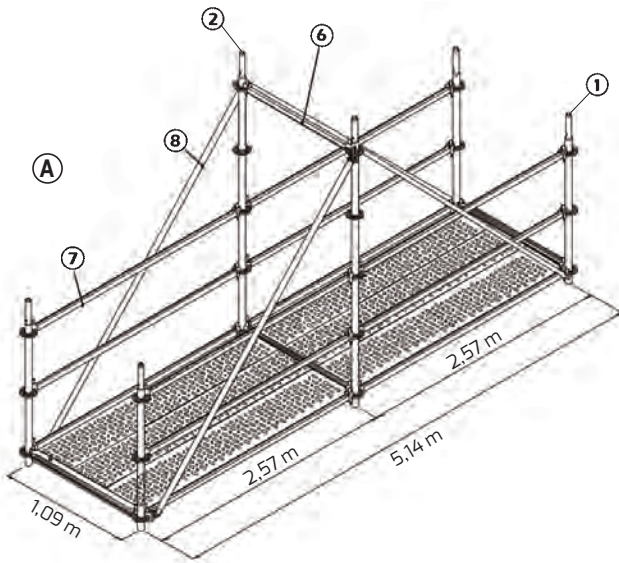
Belastungsangaben:

Grabenbrücke 3,07 m Lastklasse 4

Grabenbrücke 4,14 m Lastklasse 3

GRABENBRÜCKE VARIOTECH

5,14 m und 7,71 m



A VarioTech-Grabenbrücke 5,14 m lang, Art.-Nr. 85 24 51
komplett, verzinkt, Gewicht 279 kg
bestehend aus:

- | | | |
|---|--|------------------------|
| ① | 4 x Anfangsstiel 1,16 m | Art.-Nr. ABMPP 0 15 00 |
| ② | 2 x Anfangsstiel 2,16 m | Art.-Nr. ABMPP 0 15 01 |
| ③ | 3 x Belagriegel, verstärkt,
U-Auflage | Art.-Nr. AB 30 61 09 |
| ④ | 3 x Belagsicherung,
U-Auflage 1,09 m | Art.-Nr. AB 30 81 09 |
| ⑤ | 6 x Stahlboden, L= 2,57 m | Art.-Nr. AB 70 10 92 |
| ⑥ | 1 x Riegel 1,09 m | Art.-Nr. AB 30 41 09 |
| ⑦ | 12 x Riegel 2,57 m | Art.-Nr. AB 30 42 57 |
| ⑧ | 4 x Diagonale 2,57 m x 2,00 m | Art.-Nr. AB 31 02 57 |

B VarioTech-Grabenbrücke 7,71 m lang, Art.-Nr. 85 24 77
komplett verzinkt, Gewicht 470 kg
bestehend aus:

- | | | |
|---|--|------------------------|
| ① | 4 x Anfangsstiel 1,16 m | Art.-Nr. ABMPP 0 15 00 |
| ② | 4 x Anfangsstiel 2,16 m | Art.-Nr. ABMPP 0 15 01 |
| ③ | 4 x Belagriegel, verstärkt,
U-Auflage | Art.-Nr. AB 30 61 09 |
| ④ | 4 x Belagsicherung,
U-Auflage 1,09 m | Art.-Nr. AB 30 81 09 |
| ⑤ | 9 x Stahlboden, L= 2,57 m | Art.-Nr. AB 70 10 92 |
| ⑥ | 2 x Riegel 1,09 m | Art.-Nr. AB 30 41 09 |
| ⑦ | 20 x Riegel 2,57 m | Art.-Nr. AB 30 42 57 |
| ⑧ | 4 x Diagonale 2,57 m x 2,00 m | Art.-Nr. AB 31 02 57 |

Belastungsangaben:

Grabenbrücke 5,14 m Lastklasse 3

Grabenbrücke 7,71 m Lastklasse 2

Die Baustellenaufnahmen zeigen nicht notwendigerweise die vollständige Baustelle oder Sicherheitssituation. Aus sicherheitstechnischer Sicht sind diese Darstellungen nicht als Beispiel gedacht. Änderungen in Technik, Ausstattung und Preis vorbehalten. Nachdruck oder Fotokopien sind auch auszugsweise untersagt. © ALTRAD Baumann