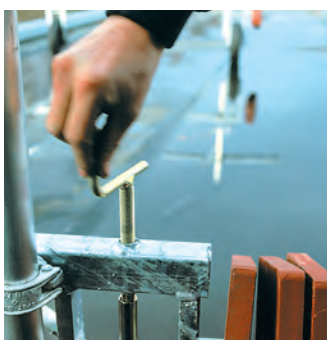


FLACHDACH-SEITENSCHUTZ „MOBIL“

erweiterbar auf bis zu 3 Felder – entspricht der DIN EN 13347 Klasse A



FLACHDACH-SEITENSCHUTZ „MOBIL“

1 Feld Einheit – entspricht der DIN EN 13347 Klasse A

Der mit zwei Fahrwerken und Feststellbremse ausgestattete Flachdach-Seitenschutz „Mobil“ ist einfach und schnell zu montieren.

Der speziell auf die Bedürfnisse von Flachdacharbeiten ausgerichtete Seitenschutz kann bis zu einer Dachneigung von 7° und einer Gebäudehöhe von 40 m eingesetzt werden.

Innerhalb des Arbeitsbereiches von max. 4,50 m ist der Arbeiter perfekt vor Absturz gesichert. Verlagert sich der Arbeitsplatz, fahren Sie den Flachdach-

Seitenschutz „Mobil“ einfach zu dem neuen Arbeitsbereich.

Auf weitere Sicherungseinrichtungen wie z.B. Gerüste kann verzichtet werden, der Arbeitsbereich an der Attika bleibt frei zugänglich.

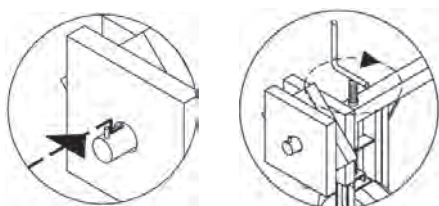
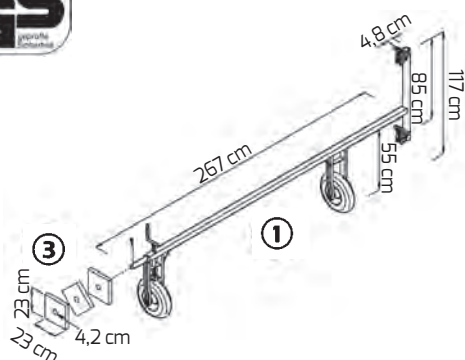
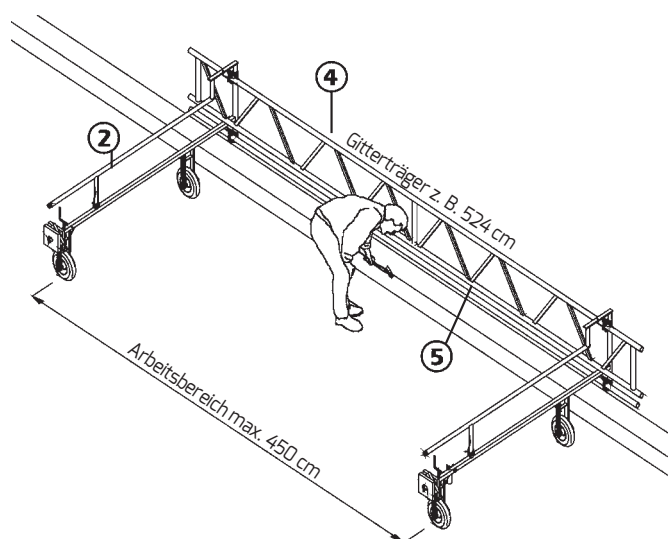
Durch die kurze Aufbauzeit und die einfache Handhabung ist der Flachdach-Seitenschutz „Mobil“ das optimale Sicherungssystem für Arbeiten an der Attika, Spenglerarbeiten am Flachdach, Blitzableiterarbeiten am Dachrand und allen Sanierungsarbeiten am Flachdach.

Die robuste, verzinkte Ausführung sorgt für ein langes Arbeitsleben auch unter harten Baustellenbedingungen und hat sich durch die beachtliche Zeiteinsparung bei Aufbau und Versatz binnen kürzester Zeit amortisiert.

Der Flachdach-Seitenschutz „Mobil“ kann bis zu 3 Feldern mit einer Gesamtlänge von max. 13,50 m erweitert werden.

Technische Unterlagen:

Montage- und Verwendungsanleitung



Flachdach-Seitenschutz „Mobil“, 1 Feld Einheit, verzinkt Art.-Nr. 71 25 02

bestehend aus:

- ① **Flachdach-Seitenschutz „Mobil“, 2x** Art.-Nr. 71 30 00
Gewicht 17,00 kg
- ② **Stirnrahmen Alu, 2x** Art.-Nr. 71 25 25
Gewicht 4,10 kg
- ③ **Ballast, 6x** Art.-Nr. 71 25 20
Gewicht 10,00 kg
- Gerüsttechnik:**
- ④ **Alu-Gitterträger, 1x** Art.-Nr. 50 13 50
0,50/5,24 m, Gewicht 21,00 kg
- ⑤ **Alu-Gerüstrohr, 1x** Art.-Nr. ABRDR 0 00 36
5,0 m, Gewicht 7,50 kg

Ersatzteil:

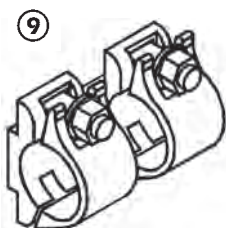
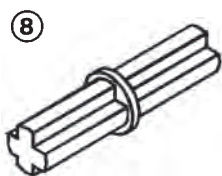
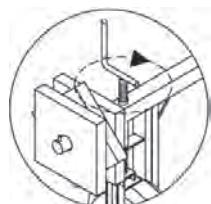
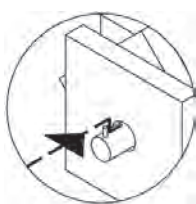
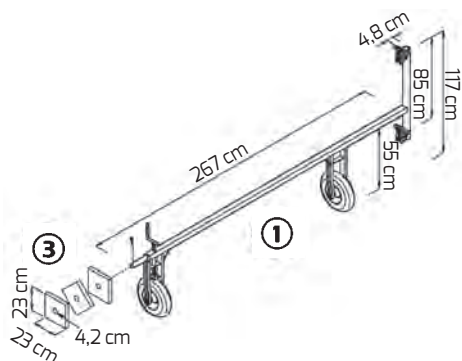
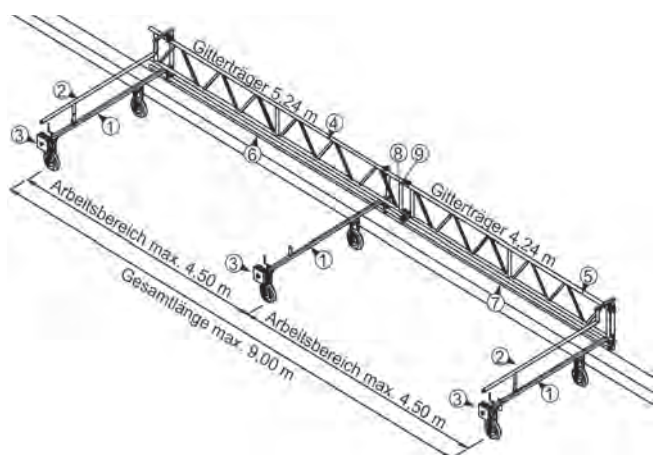
Rad kompl. inkl. Achse Art.-Nr. 8 01 00
Gewicht 3,50 kg

Ihre Vorteile

- einfache Montage
- kurze Aufbauzeit
- freier Dachrand
- für Flachdächer bis 7° Dachneigung und einer Gebäudehöhe bis 40 m

FLACHDACH-SEITENSCHUTZ „MOBIL“

2 Feld Einheit – entspricht der DIN EN 13347 Klasse A



Flachdach-Seitenschutz „Mobil“, 2 Feld Einheit, verzinkt Art.-Nr. 71 25 03

bestehend aus:

- ① **Flachdach-Seitenschutz „Mobil“, 3x** Art.-Nr. 71 30 00
Gewicht 17,00 kg
- ② **Stirnrahmen Alu, 2x** Art.-Nr. 71 25 25
Gewicht 4,10 kg
- ③ **Ballast, 9x** Art.-Nr. 71 25 20
Gewicht 10,00 kg
- Gerüsttechnik:**
- ④ **Alu-Gitterträger, 1x** Art.-Nr. 50 13 50
0,50/5,24 m, Gewicht 21,00 kg
- ⑤ **Alu-Gitterträger, 1x** Art.-Nr. 50 13 40
0,50/4,24 m, Gewicht 17,10 kg
- ⑥ **Alu-Gerüstrohr, 1x** Art.-Nr. ABRDR 0 00 36
5,0 m, Gewicht 7,50 kg
- ⑦ **Alu-Gerüstrohr, 1x** Art.-Nr. ABRDR 0 00 34
4,0 m, Gewicht 6,00 kg
- ⑧ **Rohrverbinder, 3x** Art.-Nr. ABDIV 100 01
Gewicht 1,30 kg
- ⑨ **Stosskupplung, 3x** Art.-Nr. ABKUP 650 02
Ø 48, SW 19, Gewicht 1,40 kg

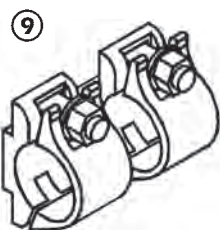
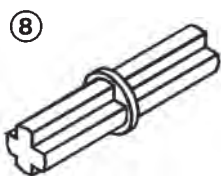
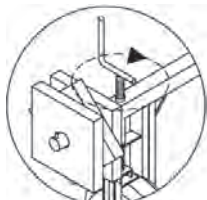
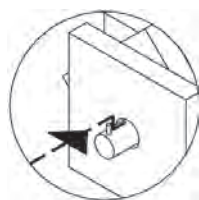
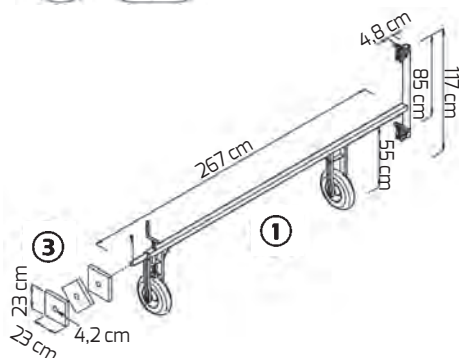
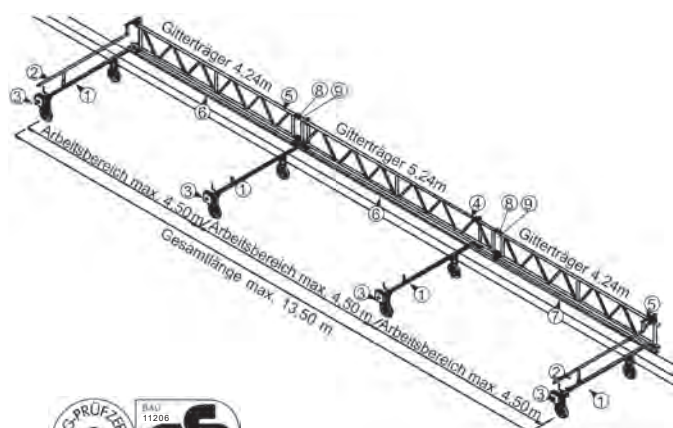
Ersatzteil:
Rad kompl. inkl. Achse Art.-Nr. 8 01 00
Gewicht 3,50 kg

Ihre Vorteile

- einfache Montage
- kurze Aufbauzeit
- freier Dachrand
- für Flachdächer bis 7° Dachneigung und einer Gebäudehöhe bis 40 m

FLACHDACH-SEITENSCHUTZ „MOBIL“

3 Feld Einheit – entspricht der DIN EN 13347 Klasse A



Flachdach-Seitenschutz „Mobil“, 3 Feld Einheit, verzinkt Art.-Nr. 71 25 04

bestehend aus:

- ① **Flachdach-Seitenschutz „Mobil“**, 4x, Gewicht 17,00 kg Art.-Nr. 71 30 00
- ② **Stirnrahmen Alu**, 2x, Gewicht 4,10 kg Art.-Nr. 71 25 25
- ③ **Ballast**, 12x, Gewicht 10,00 kg Art.-Nr. 71 25 20
- Gerüsttechnik:**
- ④ **Alu-Gitterträger**, 1x, 0,50/5,24 m, Gewicht 21,00 kg Art.-Nr. 50 13 50
- ⑤ **Alu-Gitterträger**, 2x, 0,50/4,24 m, Gewicht 17,10 kg Art.-Nr. 50 13 40
- ⑥ **Alu-Gerüstrohr**, 2x 5,0 m, Gewicht 7,50 kg Art.-Nr. ABRDR 0 00 36
- ⑦ **Alu-Gerüstrohr**, 1x 4,0 m, Gewicht 6,00 kg Art.-Nr. ABRDR 0 00 34
- ⑧ **Rohrverbinder**, 6x, Gewicht 1,30 kg Art.-Nr. ABDIV 100 01
- ⑨ **Stoskupplung**, 6x Ø 48, SW 19, Gewicht 1,40 kg Art.-Nr. ABKUP 650 02

Ersatzteil:

Rad kompl. inkl. Achse Art.-Nr. 8 01 00
Gewicht 3,50 kg

Ihre Vorteile

- einfache Montage
- kurze Aufbauzeit
- freier Dachrand
- für Flachdächer bis 7° Dachneigung und einer Gebäudehöhe bis 40 m

Die Baustellenaufnahmen zeigen nicht notwendigerweise die vollständige Baustelle oder Sicherheitssituation. Aus sicherheitstechnischer Sicht sind diese Darstellungen nicht als Beispiel gedacht. Änderungen in Technik, Ausstattung und Preis vorbehalten. Nachdruck oder Fotokopien sind auch auszugsweise untersagt. © ALTRAD Baumann