

DACHFANG „QUICK“-PLUS

entspricht der DIN EN 13374, Klasse A und C, für mit und ohne Aufdachdämmung



DACHFANG „QUICK“-PLUS

ermöglicht eine vollständige Dacheindeckung

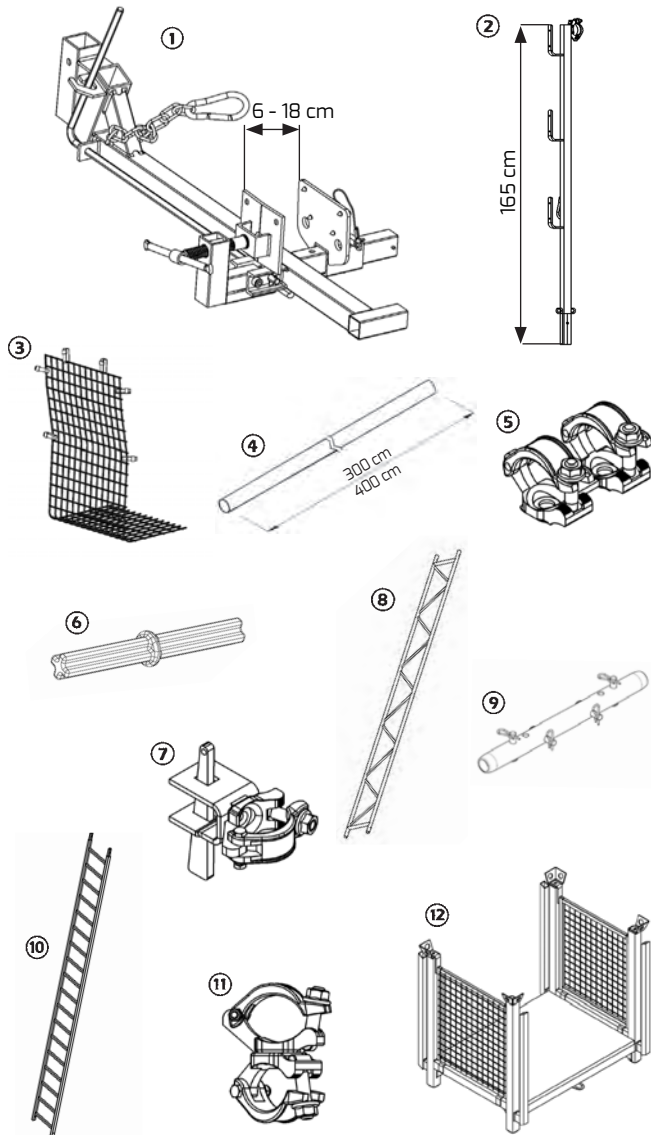
Der Dachfang „Quick“-Plus entspricht der DIN EN 13374, Klasse A und C und eignet sich zur Verwendung als Absturzsicherung auf Dachflächen bis 60° Neigung. Durch die Geländerstellung von 70° oder 90° kann der Dachfang „Quick“-Plus auch als Absturzsicherung bei Arbeiten auf Flachdächern verwendet werden.

Durch die 2-teilige Ausführung kann der Dachfang „Quick“ Plus von einer Person montiert werden und ermöglicht eine vollständige Dacheindeckung. Durch die spezielle Verriegelungstechnik kann der Dachfang „Quick“-Plus auch vom Dach aus demontiert werden. Am Haltepfosten-Kombi können je nach

Aufbauvariante Gerüstrohre oder Bretter (3 x 15 cm) montiert werden. Die Keil-Rohrkupplung ermöglicht ein zusätzliches Ankuppeln von Gerüstrohren, Gitterträgern oder Gerüstleitern.

Technische Unterlagen:

Montage- und Verwendungsanleitung



- | | |
|---|--|
| ① Dachfang „Quick“-Plus
verzinkt, Gewicht 10,60 kg | Art.-Nr. 75 75 10 |
| ② Haltepfosten-Kombi
verzinkt, Gewicht 8,40 kg | Art.-Nr. 75 75 00 |
| ③ Seitenschutznetz mit Gurt-Schnellverschluss
5 x 2 m, Gewicht 2,80 kg
10 x 2 m, Gewicht 5,80 kg | Art.-Nr. 73 43 06
Art.-Nr. 73 43 07 |
| ④ Alu-Gerüstrohr
L = 3,00 m, Gewicht 4,50 kg
L = 4,00 m, Gewicht 6,00 kg | Art.-Nr. AB RDR 000 32
Art.-Nr. AB RDR 000 34 |
| ⑤ Stoßkupplung SW 19
verzinkt, Gewicht 1,30 kg | Art.-Nr. AB KUP 65 002 |
| ⑥ Rohrverbinder geschmiedet
verzinkt, Gewicht 1,30 kg | Art.-Nr. AB DIV 100 01 |
| Zubehör: | |
| ⑦ Keil-Rohrkupplung
verzinkt, Gewicht 1,50 kg | Art.-Nr. 75 40 48 |
| ⑧ Alu-Gitterträger H50
L = 5,24 m, Gewicht 21,00 kg | Art.-Nr. 50 13 50 |
| ⑨ Rohrverbinder, gerade
verzinkt, Gewicht 2,20 kg | Art.-Nr. AB SOG 021 01 |
| ⑩ Alu-Gerüstleiter
L = 5,00 m, Gewicht 12,60 kg | Art.-Nr. AB SOG 800 02 |
| ⑪ Drehkupplung SW 19
verzinkt, Gewicht 1,20 kg | Art.-Nr. AB KUP 200 17 |
| ⑫ Modulpalette Vario 830
verzinkt, Gewicht 91,00 kg
zur Lagerung von:
- 24 Stück Dachfang „Quick“-Plus
- 24 Stück Haltepfosten | Art.-Nr. 82 28 88 |

Ihre Vorteile

- kann von einer Person befestigt werden und ermöglicht eine vollständige Dacheindeckung
- kann vom Dach aus demontiert werden

Die Baustellenaufnahmen zeigen nicht notwendigerweise die vollständige Baustelle oder Sicherheitssituation. Aus sicherheitstechnischer Sicht sind diese Darstellungen nicht als Beispiel gedacht. Änderungen in Technik, Ausstattung und Preis vorbehalten. Nachdruck oder Fotokopien sind auch auszugsweise untersagt. © ALTRAD Baumann