

≡ BODENABSCHALSYSTEME

Randschalstütze Primo, Grundanker, Erdnagel, Erdnagelzieher und Spannbügel



ALTRAD BODENABSCHALSYSTEME

Randschalstütze Primo, Grundanker, Erdnagel, Erdnagelzieher und Spannbügel

Durch die Randschalstütze Primo wird ein genaues Abschalen von Bodenplatten oder Decken ermöglicht. Die Randschalstütze Primo benötigt mit nur 35 cm Tiefe extrem wenig Platz.

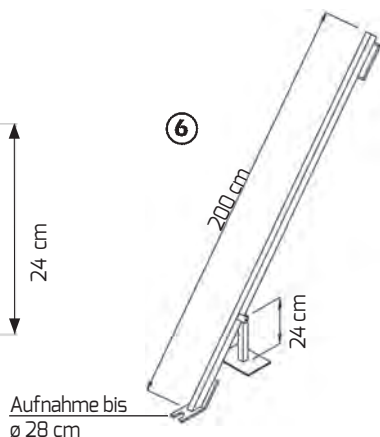
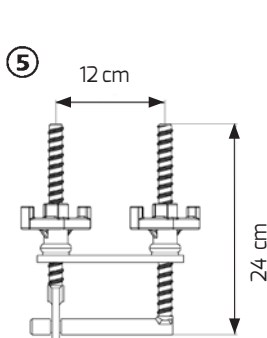
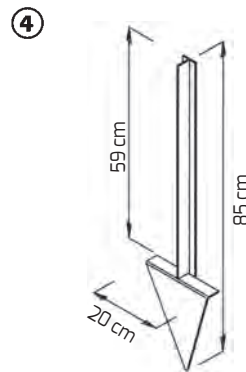
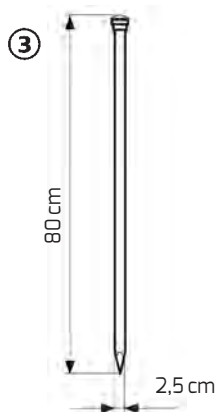
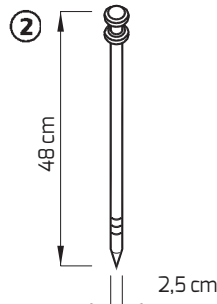
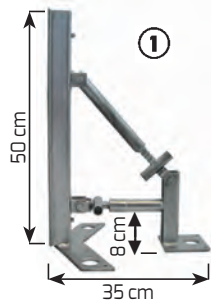
Das baustellengerechte Grobgewinde (schweißbarer Dywidag D = 15/17 mm) für Zug und Druck, ermöglicht ein exaktes

Einstellen einer lotrechten Schalung. Durch den v-förmigen Fuß ist ein sicherer Stand gewährleistet.

Die kostengünstige Alternative zum Abschalen von Bodenplatten mit Holzpfehlen ist der Grundanker. Die spezielle Form der Druckplatte

ermöglicht ein leichtes Ausschalen des Grundankers. Mit dem neu entwickelten Spannbügel kann die Randschalstütze-Primo schnell und einfach an verschiedenen Schalelementen befestigt werden.

Technische Unterlagen: keine



Aufnahme bis
ø 28 cm

- ① **Randschalstütze Primo** Art.-Nr. 53 05 00
feuerverzinkt,
Gewicht 5,20 kg

Zusätzlich erforderlich:

- ② **Erdnagel geschmiedet, 2x** Art.-Nr. 10 00 00
Gewicht 2,30 kg
oder:

- ③ **Erdnagel geschmiedet lang, 2x** Art.-Nr. 10 00 80
Gewicht 3,10 kg

- ④ **Grundanker** Art.-Nr. 10 17 01
verzinkt,
Gewicht 4,30 kg

Zubehör:

- ⑤ **Spannbügel** Art.-Nr. 53 15 00
Dickschichtpassivierung,
Gewicht 2,00 kg

- ⑥ **Erdnagelzieher** Art.-Nr. 10 15 50
Gewicht 8,75 kg

Achtung:

Der Spannbügel kann nur an Schalelementen mit seitlichen Bohrungen (Durchmesser 20 mm) an den Zwischenholmen eingesetzt werden. (z.B. ALTRAD Baumann, Hünnebeck, Peri u.v.m)

Ihre Vorteile

- ohne aufwendige Säge- und Stützarbeiten werden Bodenplatten, Decken und Streifenfundamente schnell und kostengünstig abgeschalt.
- durch Spannbügel optimale Befestigung am Schalelement

Die Baustellenaufnahmen zeigen nicht notwendigerweise die vollständige Baustelle oder Sicherheitssituation. Aus sicherheitstechnischer Sicht sind diese Darstellungen nicht als Beispiel gedacht. Änderungen in Technik, Ausstattung und Preis vorbehalten. Nachdruck oder Fotokopien sind auch auszugsweise untersagt. © ALTRAD Baumann