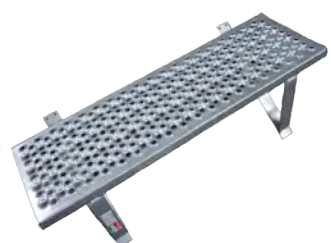
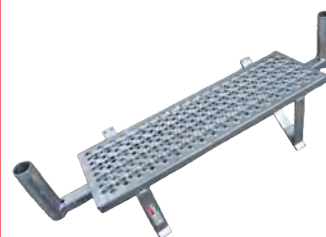


# BAUTREPPE

Sicherheit für Auf- und Abgänge in Baugruben, Böschungen und Geschosse



# BAUTREPPE

## Überwinden Sie Höhenunterschiede – einfach und sicher mit der Bautreppe

Mit der Bautreppe werden Geschosse, Baugruben und Böschungen sicher begehbar. Schnelle Montage mit nur 3 verschiedenen Bauteilen machen die Bautreppe um ein vielfaches günstiger und sicherer als die sonst üblichen provisorischen und aufwändigen Holztreppen.

Die Trittelemente mit Lochprofilierung

und Seitenschutz bieten größtmögliche Sicherheit auf der Bautreppe.

Die erforderlichen Kantholzquerschnitte sind von der Geschoss- bzw. Überwindungshöhe abhängig.

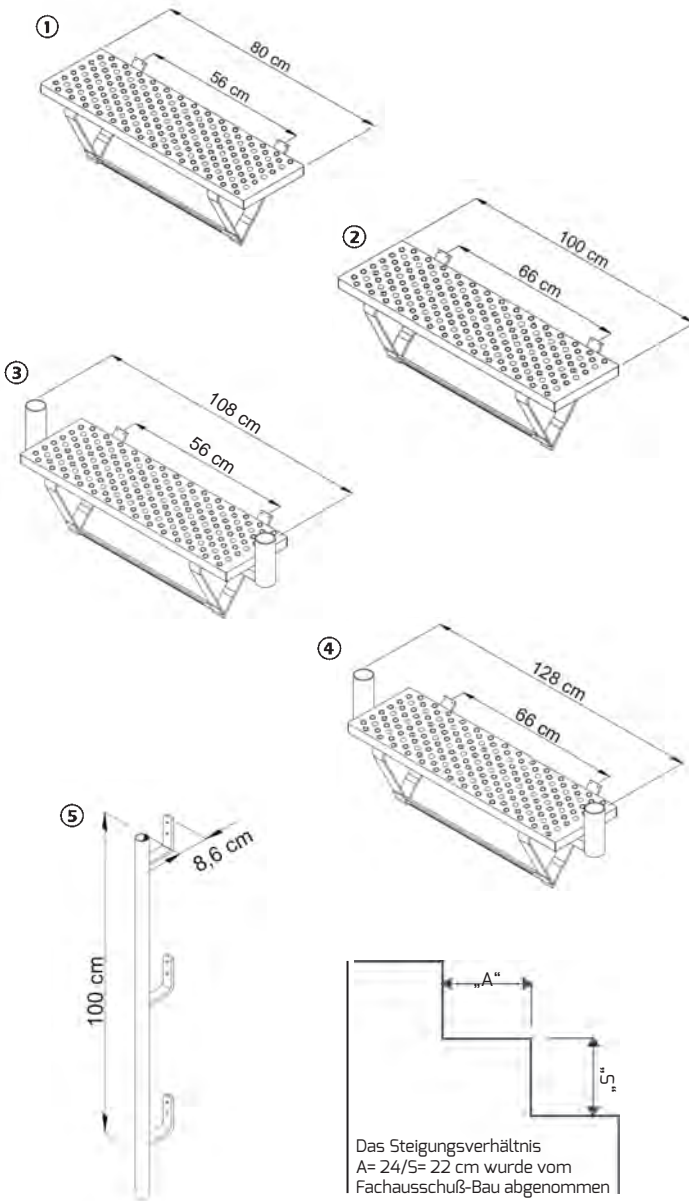
Montage: 2 bauseitige Kanthölzer werden an dem vorgesehenen Platz gegen Verrutschen gesichert.

Trittelemente sind mit je 2 x 2 Nägeln 3,1/80

nacheinander von unten beginnend aufzunageln. Seitenschutzpfosten einstecken. Seitenschutzbretter einlegen und annageln.

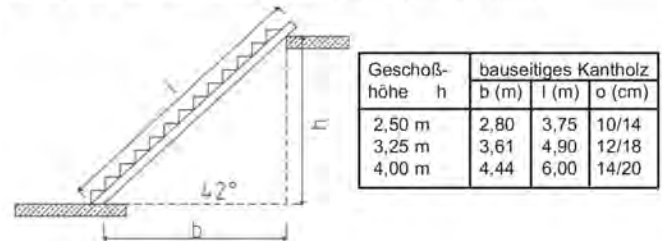
### Technische Unterlagen:

Montage- und Verwendungsanleitung.



- |   |                   |
|---|-------------------|
| ① <b>Trittelement 80 cm</b><br>verzinkt<br>Gewicht 6,10 kg              | Art.-Nr. 85 73 00 |
| ② <b>Trittelement 100 cm</b><br>verzinkt<br>Gewicht 7,10 kg             | Art.-Nr. 85 74 00 |
| ③ <b>Trittelement 80 cm mit Hülsen</b><br>verzinkt<br>Gewicht 9,50 kg   | Art.-Nr. 85 75 00 |
| ④ <b>Trittelement 100 cm mit Hülsen</b><br>verzinkt<br>Gewicht 10,10 kg | Art.-Nr. 85 76 00 |
| ⑤ <b>Seitenschutz</b><br>verzinkt<br>Gewicht 4,00 kg                    | Art.-Nr. 78 12 10 |

### Beispiele für Kantholzquerschnitte gemäß Statik.



### Ihre Vorteile

- schnelle Montage mit nur drei Bauteilen
- sicherer und günstiger als sonst übliche provisorische Holztreppen

Die Baustellenaufnahmen zeigen nicht notwendigerweise die vollständige Baustelle oder Sicherheitssituation. Aus sicherheitstechnischer Sicht sind diese Darstellungen nicht als Beispiel gedacht. Änderungen in Technik, Ausstattung und Preis vorbehalten. Nachdruck oder Fotokopien sind auch auszugsweise untersagt. © ALTRAD Baumann