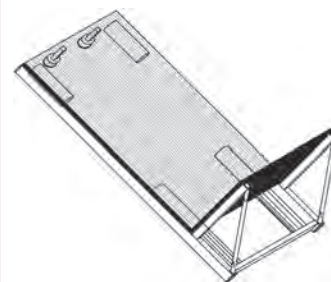
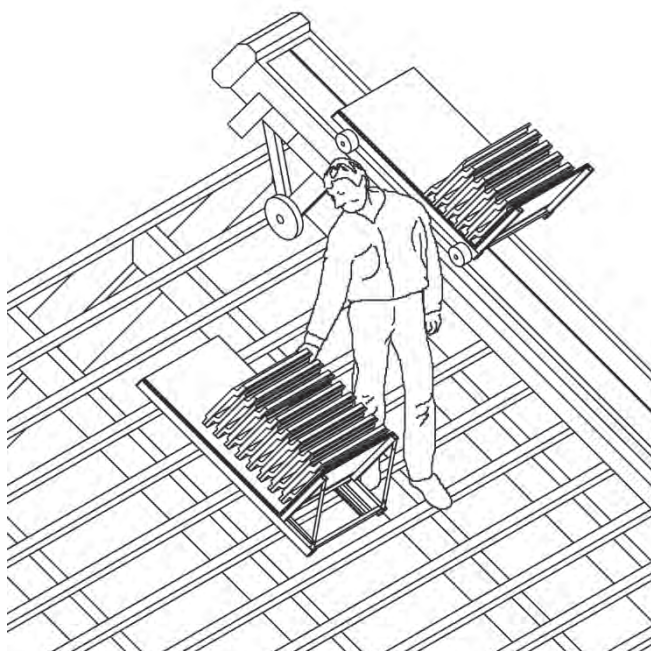
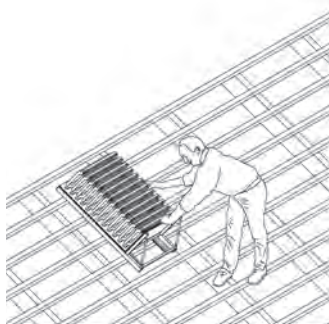


ALU-ZIEGELBOY

praktische und zeitsparende Dachziegelverteilung für den Dachdecker



ALU-ZIEGELBOY

sicher, praktisch und zeitsparend in der Anwendung

Sicher!

Zwei Profil-Laufrollen drücken sich unter Belastung in die Dachlatte ein und verhindern somit ein unbeabsichtigtes Aushängen.

Praktisch!

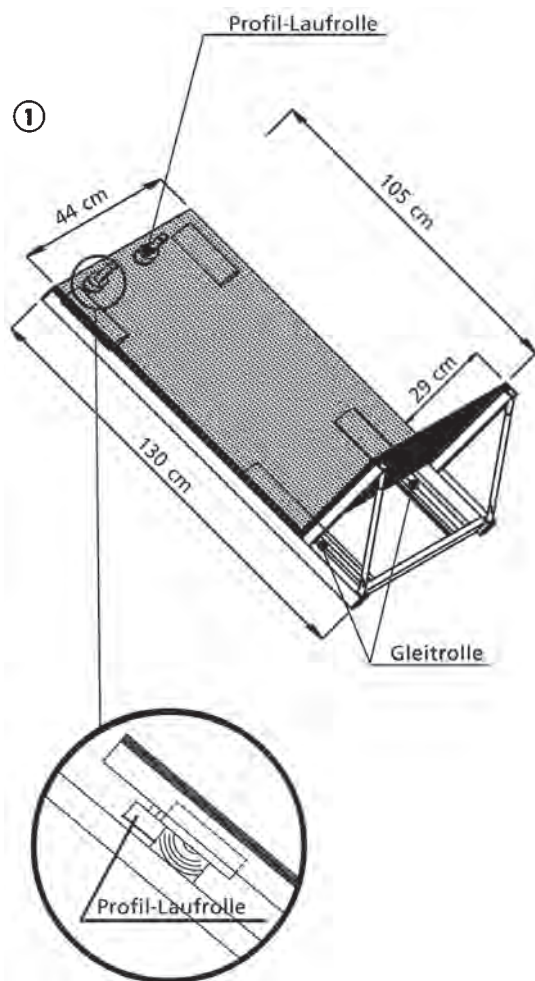
Die vier Gleitrollen wurden mit ihrer Länge und Anordnung auf alle üblichen Dachlattenabstände abgestimmt.

Zeitsparend!

Leichte und schnelle Bewegung auf dem Dach durch ein geringes Eigengewicht von nur ca. 9,50 kg und einer Belastung von ca. 24 Dachziegel (1 kN).

Technische Unterlagen:

Montage- und Verwendungsanleitung



① **Alu-Ziegelboy**
komplett
Gewicht ca. 9,50 kg

Art.-Nr. 78 32 00

Ihre Vorteile

- die solide Konstruktion ermöglicht bei extrem geringem Eigengewicht eine enorme Nutzlast
- für einen Dachlattenabstand von 25 cm (XXL-Dachziegel) bis 50 cm geeignet

Die Baustellenaufnahmen zeigen nicht notwendigerweise die vollständige Baustelle oder Sicherheitssituation. Aus sicherheitstechnischer Sicht sind diese Darstellungen nicht als Beispiel gedacht. Änderungen in Technik, Ausstattung und Preis vorbehalten. Nachdruck oder Fotokopien sind auch auszugsweise untersagt. © ALTRAD Baumann