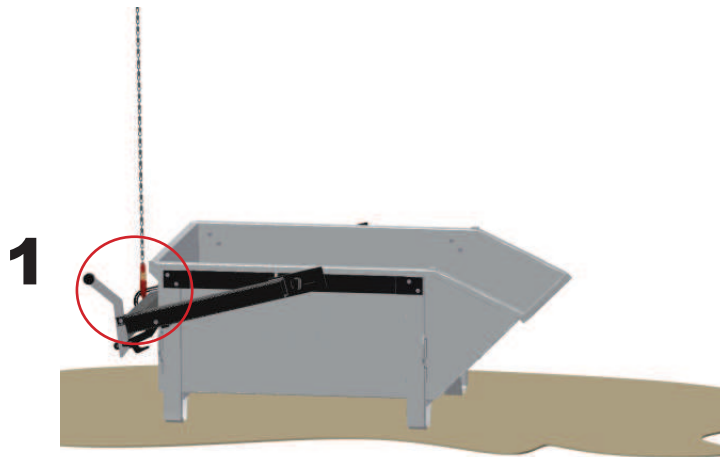
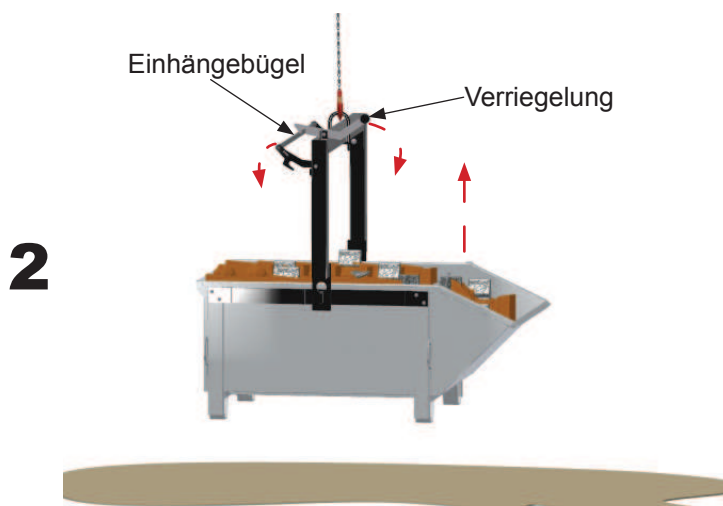


7. Funktionsbeschreibung

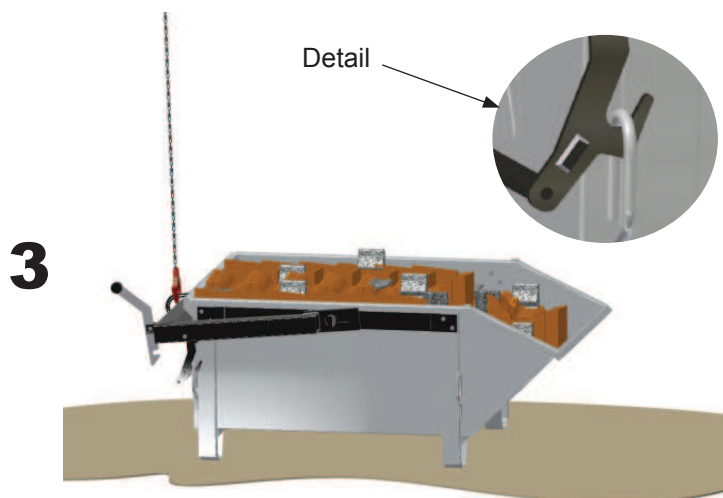


Zur Entleerung des Allzweck-Containers wird das Anschlagmittel an der Kran-Kippvorrichtung befestigt.



Die Kran-Kippvorrichtung wird mit dem Kran hochgezogen, dabei löst sich automatisch die Verriegelung vom Einhängebügel.

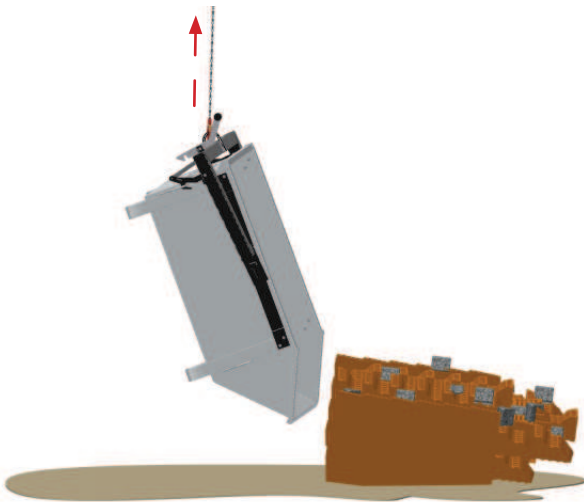
Der Container wird an seinen Bestimmungsort transportiert.



Der Allzweck-Container wird zur Entleerung auf möglichst ebener Fläche abgestellt. Die Kran-Kippvorrichtung muss soweit gesenkt werden, bis die Einhängebügel in die Lastbügel vom Container einrasten (**Detail**).

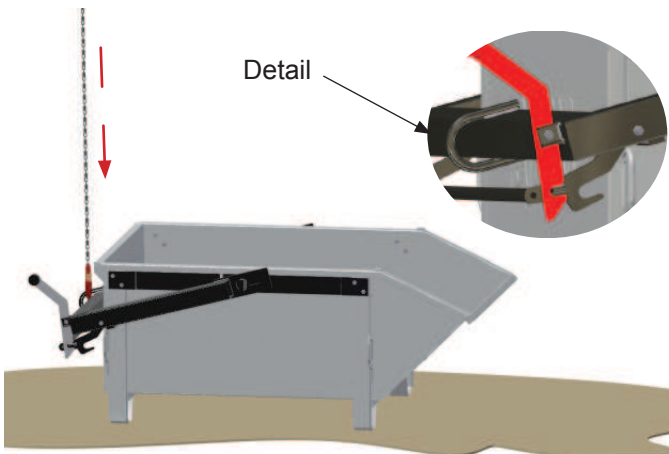
7. Funktionsbeschreibung

4



Ist der Einhängebügel eingerastet, kann der Allzweck-Container durch hochziehen des Anschlagmittels entleert werden.

5



Für die erneute Befüllung wird der Allzweck-Container auf einer möglichst ebenen Fläche abgestellt bis das Anschlagmittel entlastet ist. Bei diesem Arbeitsgang wird der Einhängebügel automatisch wieder verriegelt (**Detail**).

6



Die Kran-Kippvorrichtung wird mit dem Kran hochgezogen und an seinen Bestimmungsort transportiert.

Soll der Allzweck-Container nur umgesetzt werden ohne sich zu entleeren, muss beim Absetzen des Allzweck-Container das Anschlagmittel immer entlastet werden.