



Euro-Allzweck-Box

die kleine Lösung für große Dienste





Euro-Allzweck-Box

robust, kompakt für alle Anforderungen konzipiert

Die Euro-Allzweck-Box ist der unverzichtbare Transport und Lagerbehälter, der auf keiner Baustelle fehlen sollte. Mit einem Fassungsvermögen von 0,2 m³ ist die Euro-Allzweck-Box konzipiert für Einsatzzwecke in der Firma oder auf der Baustelle.

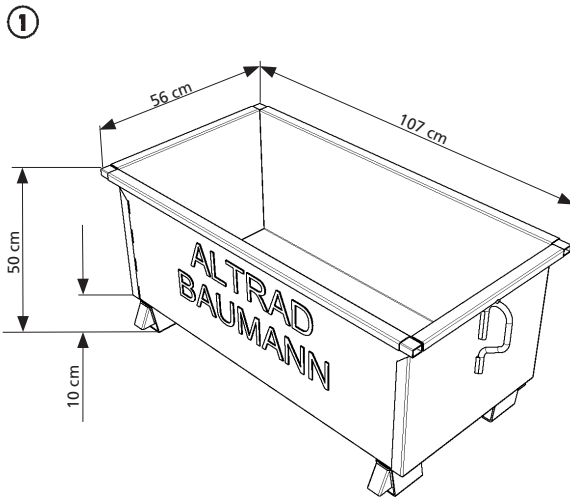
Für die Lagerung von Kleinteilen ist die

Euro-Allzweck-Box die optimale Lösung um eine unverzichtbare Ordnung in Ihrem Betrieb zu schaffen.

Aber auch als Transportmittel kann die Euro-Allzweck-Box auf der Baustelle eingesetzt werden. Kleinere Komponenten oder Gebinde wie z.B. Betonsäcke, Gipsäcke, Sand, Mörtel,

Bauschutt u.s.w können problemlos mit einem Kran oder Stapler an ihren Bestimmungsort transportiert werden.

Technische Unterlagen:
Bedienungsanleitung



① **Euro-Allzweck-Box**
verzinkt,
Gewicht 42,8 kg

Art.-Nr. 55 85 00

Ihre Vorteile

- Platzsparende Lagerung durch Stapeln der Box möglich.
- Tragfähigkeit 0,5 to. und Auflast 2,0 to.
- Fassungsvermögen 0,2 m³.
- Transport mit Stapler oder Kran möglich.

ALTRAD Baumann GmbH | Ritter-Heinrich-Strasse 6-12 | D 88471 Laupheim
Tel.: +49 7392 7098-0 | Fax: +49 7392 7098-555
Internet: www.altradbaumann.de | Mail: info@altradbaumann.de
Internet: www.altradbaumann.at | Mail: info@altradbaumann.at
Internet: www.altradbaumann.ch | Mail: info@altradbaumann.ch

