



Treppenloch-Träger kurz, mittel und lang

Hilfsdecke für Treppenhäuser und Aufzugsschächte





Treppenloch-Träger kurz, mittel und lang

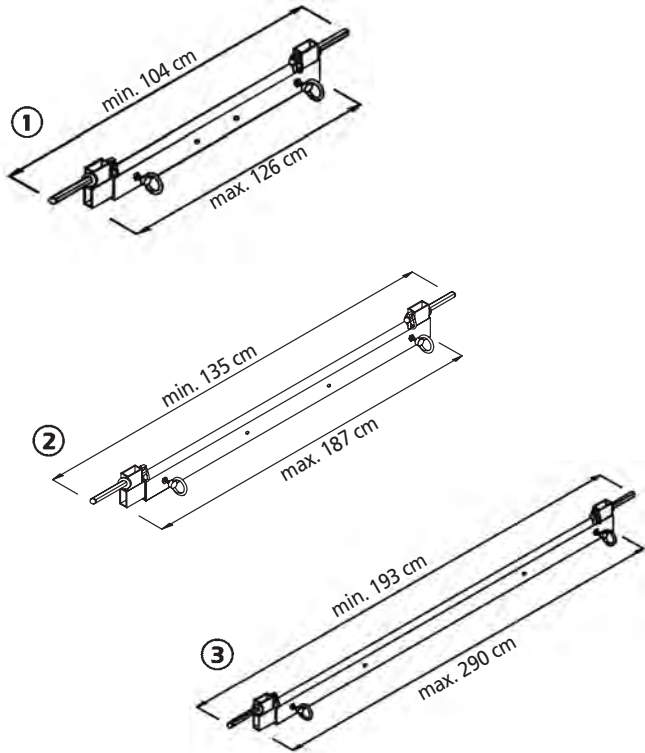
auch als Absturzsicherung an raumhohen Fenstern oder Türen einsetzbar

Mit dem Treppenloch-Träger kurz oder lang können Sie in Treppenlöchern oder in Aufzugsschächten eine Hilfsdecke einziehen.

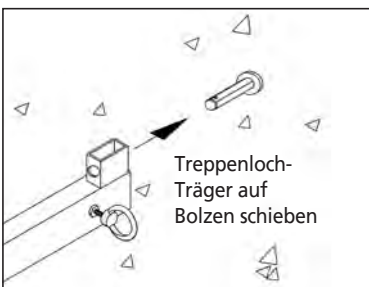
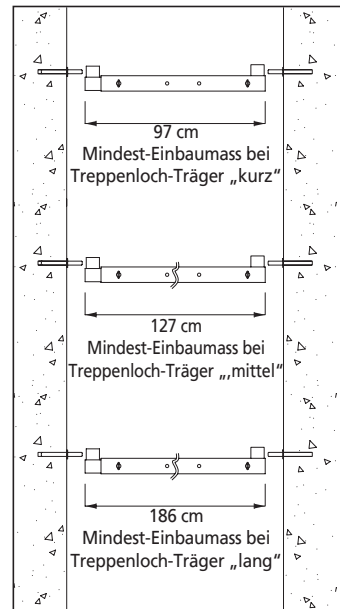
Auch als Absturzsicherung an Aufzügen, raumhohen Fenstern und Türen einsetzbar.

Einfach in der Leibung ein Loch bohren und den Träger einbauen, fertig ist die Absturzsicherung.

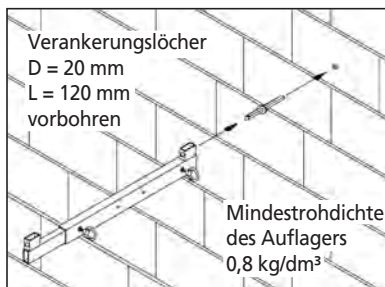
Technische Unterlagen: Montage- und Verwendungsanleitung.



- ① **Treppenloch-Träger „kurz“** Art.-Nr. 85 90 00
von min. 104 cm bis max. 126 cm
teleskopierbar
verzinkt, Gewicht 7,00 kg
max. Belastung 5 kN (500 kg) pro Träger
- ② **Treppenloch-Träger „mittel“** Art.-Nr. 85 92 00
von min. 135 cm bis max. 187 cm
teleskopierbar
verzinkt, Gewicht 10,30 kg
max. Belastung 4 kN (400 kg) pro Träger
- ③ **Treppenloch-Träger „lang“** Art.-Nr. 85 95 00
von min. 193 cm bis max. 290 cm
teleskopierbar
verzinkt, Gewicht 14,00 kg
max. Belastung 3 kN (300 kg) pro Träger

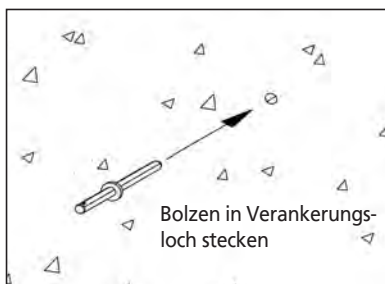


Treppenloch-Träger auf Bolzen schieben



Verankerungslöcher
D = 20 mm
L = 120 mm
vorbohren

Mindestrohddichte
des Auflagers
0,8 kg/dm³



Bolzen in Verankerungslöcher stecken

Ihre Vorteile

- Einfache Montage
- Bei jeder normalen Treppenhausbreite einsetzbar
- Hohe Tragfähigkeit

ALTRAD Baumann GmbH | Ritter-Heinrich-Strasse 6-12 | D 88471 Laupheim
 Tel.: +49 7392 7098-0 | Fax: +49 7392 7098-555
 Internet: www.altradbaumann.de | Mail: info@altradbaumann.de
 Internet: www.altradbaumann.at | Mail: info@altradbaumann.at
 Internet: www.altradbaumann.ch | Mail: info@altradbaumann.ch

